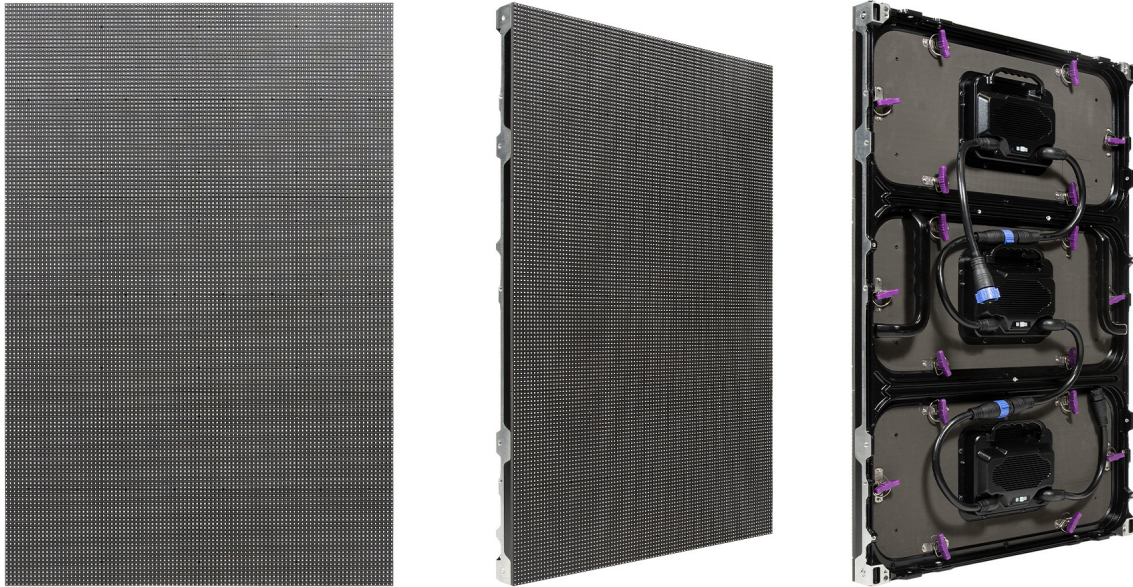


LED BRIX P5

OUTDOOR LED WAND IN DER PROFILIGA



Einmal installieren – dauerhaft Vorteile genießen: Das LedBrix Outdoorsystem eignet sich perfekt für die Festinstallation. Die Besonderheit zu herkömmlichen LED-Wänden liegt hier im Aufbau. Die einzelnen Module werden schnell und einfach in einen Rahmen aus Guss-Aluminium integriert, welcher ein nachträgliches Austauschen ganz einfach von der Front ermöglicht. Dieser Frontservice erspart den Abbau der ganzen Wand zu Reparaturzwecken. Die Installation kann dank eines vorkonfigurierten Plug + Play Controllers innerhalb kürzester Zeit erfolgen.

Mit einer Leuchtstärke von über 5.000 Nits eignet sie sich besonders um auch an sonnigen Tagen ein gestochen scharfes und helles Bild zu erzeugen. Dank einer IP Schutzart von 65 auf der Front- und 54 auf der Rückseite kann die LED-Wand auch Regen und Schnee trotzen. Angeschlossen werden die einzelnen Module mit einem speziellen, wasserresistenten 2-in-1 Strom-/ Netzwerkkabel. Erhältlich ist das LedBrix Outdoorsystem in der Modulgröße 640 x 320 mm. Die hierzu passenden Aluminium-Rahmen kommen in den Ausführungen 640 x 320 mm und 960 x 640 mm daher.

Um unseren Kunden die beste Qualität zu garantieren, ist das LedBrix Outdoorsystem auch auf seine elektromagnetische Verträglichkeit geprüft und entspricht der Niederspannungsrichtlinie. Zusätzlich ist die Wall dank unserem LedTek-Service bei einem Problem binnen 48h wieder einsatzbereit.

BESONDERHEITEN UND VORTEILE

- Brillante Bild- und Farbqualität
- Unschlagbares Preis-Leistungs-Verhältnis
- 3 Jahre LedTek-Garantie
- Direkt ab Lager verfügbar
- Über 20 Jahre Erfahrung und Know-how
- Zertifizierte Qualität
- Statiken und Bauzeichnungen in diversen Größen

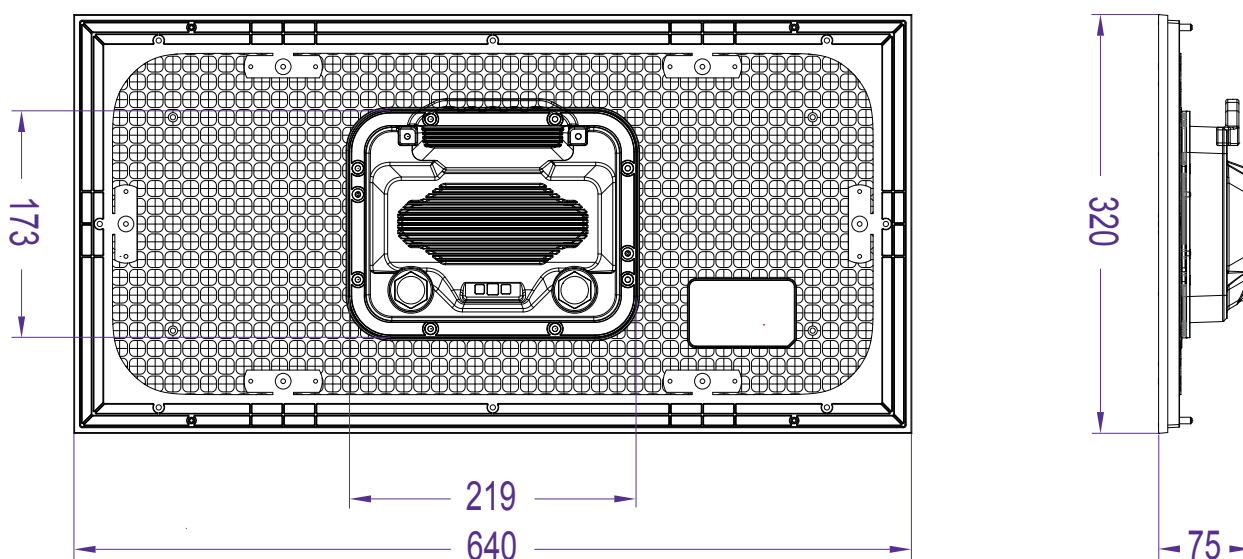
ANWENDUNGEN

- (Dauerhafte) Werbemöglichkeiten
- Infoanzeigetafeln
- Bill Boards

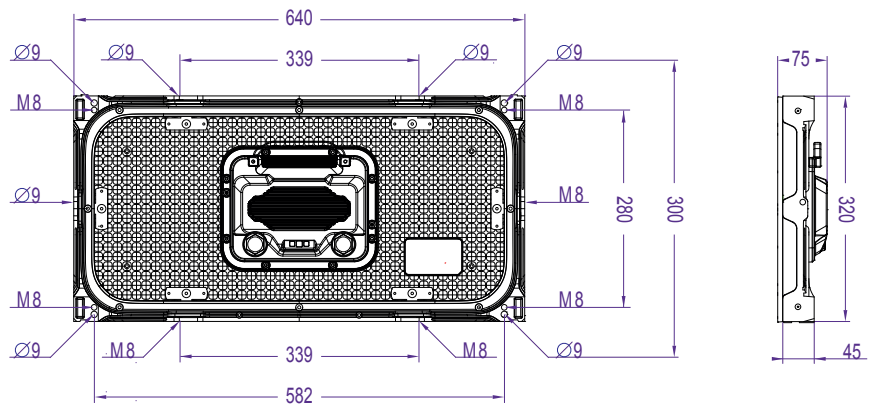
DATENBLATT

Pixelabstand	5.00 mm
LED - Typ	SMD 1921
Pixelart	SMD 3 in 1 (Nationstar)
Auflösung in Pixel / m ²	200x200 px/m ²
Anzahl der Pixel / m ²	40.000 px/m ²
Leuchtstärke	5.000 Nits
Displayfarben	16.7 Mio
Kontrastverhältnis	3.000 :1
Bildwiederholfrequenz	1.920 Hz (MBI 5124 IC)

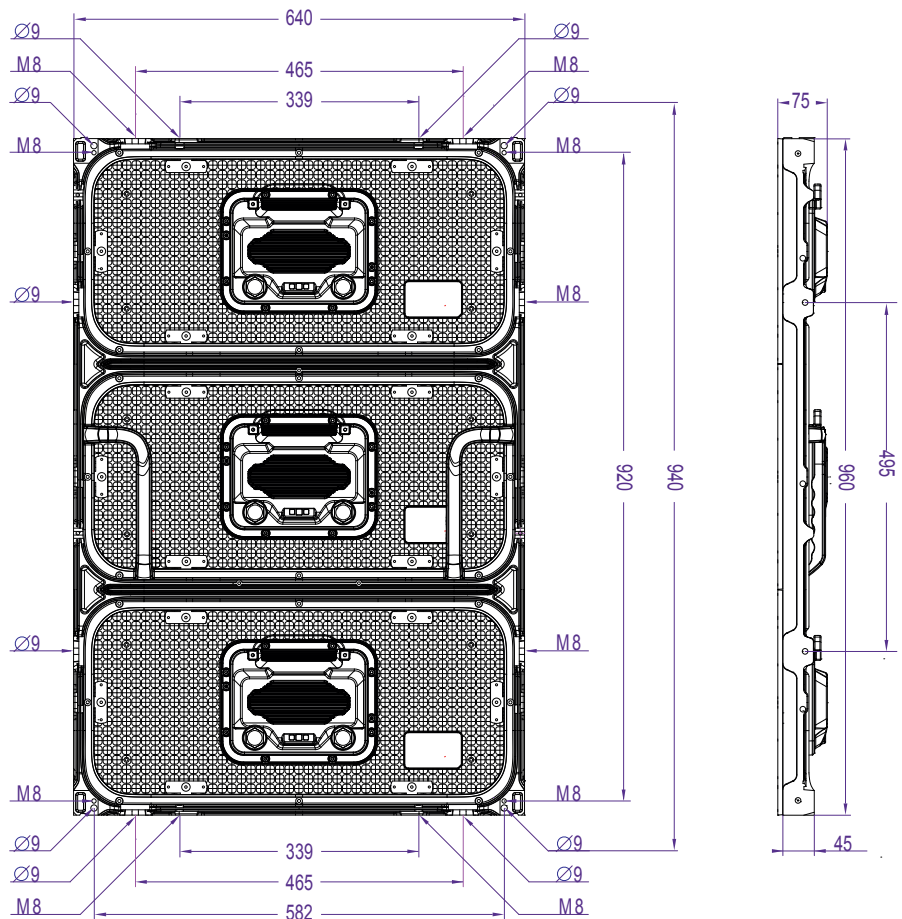
EINZELMODUL OHNE ALURAHMEN



MODUL MIT 1er ALURAHMEN



MODUL MIT 3er ALURAHMEN



Betrachtungswinkel	
Horizontal	140 °
Vertikal	120 °
Betrachtungsabstand	5 Meter
Modulgewicht	
ohne Rahmen	3.5 kg
mit 1er Rahmen	5.4 kg
mit 3er Rahmen	15.6 kg

Schutzart	
Frontseite / Rückseite	IP 65 / IP 54
Anschlüsse	
Strom	100 - 240 Volt / AC
Netzwerk	Cat 5e
Zertifikate	
EMV / NSpRL / ROHS/CE	

Für weiterführende Informationen und Daten, z.B. Ausschreibungstexte, Benutzerhandbücher, technische Zeichnungen in den Formaten DWG, DXF und PDF, sowie RCFGX-Files wenden Sie sich bitte an vertrieb@led-tek.de.