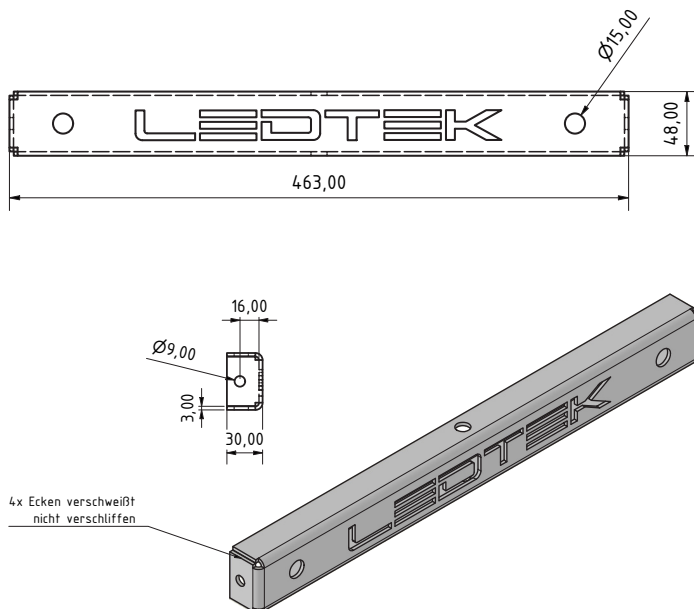


# Tri-Frame Versteifungsprofil

Das Versteifungsprofil ist ein Teil des Tri-Frame Gesamtsystems und wird in Kombination mit dem Tri-Frame Ständerwerk eingesetzt.

Das Ständerwerk bietet die Möglichkeit, die erste LED-Modulreihe beliebig hoch zu installieren, um beispielsweise weiter entfernt stehendem Publikum eine freie Sicht auf die LED-Wand zu ermöglichen.



Weil die Tri-Frames durch die erhöhte Belastung auseinandergezogen werden, wird bei Aufbauten, die ab dem dritten Meter über dem Boden anfangen das Tri-Frame Versteifungsprofil eingesetzt.

Das Stahlprofil wird nicht verschraubt, sondern einfach in die Tri-Frames gesteckt. Es fügt sich damit ideal in das zeitoptimierte Gesamtkonzept des Tri-Frame Systems ein.

Das Profil verfügt zusätzlich über Anbringungsmöglichkeiten für beispielsweise Strahler oder Moving Heads und kann außerdem genutzt werden, um Holzplatten anzuschrauben oder einen Molton anzubringen, so dass die Tri-Frame Konstruktion nicht mehr sichtbar ist.

## Besonderheiten und Vorteile:

- LEDTEK 3-Jahres-Garantie
- 48h-Ersatzteilservice
- LEDTEK Serviceportal
- Produktprüfung durch TÜV Rheinland

Für alle LEDTEK Produkte gilt die LEDTEK 3-Jahres-Garantie. Sie haben außerdem die Möglichkeit, das LEDTEK Serviceportal zur selbstständigen Verwaltung Ihrer Käufe und etwaiger Reparaturen zu nutzen.

Weiterführende Informationen und Daten (z. B. Ausschreibungstexte, Benutzerhandbücher, RCFGX-Files) finden Sie im Mediakit.

Bei Fragen kontaktieren Sie uns gern unter **+49 551 492 493 44** oder per Mail an [vertrieb@ledtek.de](mailto:vertrieb@ledtek.de).