

# LEDBRIX P6+

Stand: 06.11.2019



## Zeichnungen Version 1

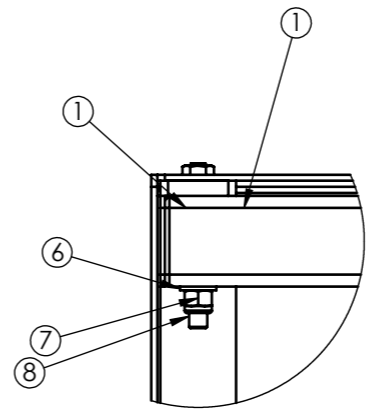
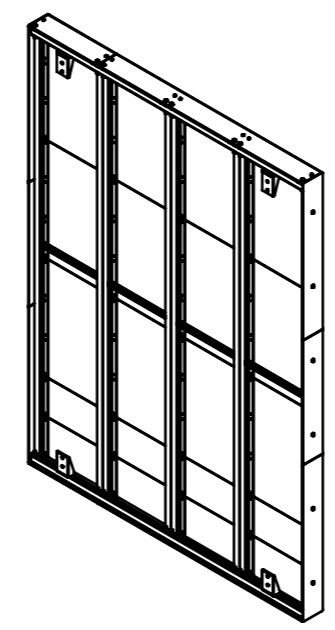
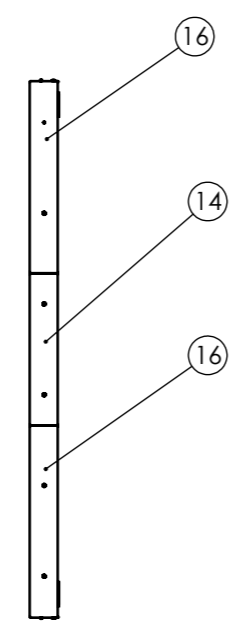
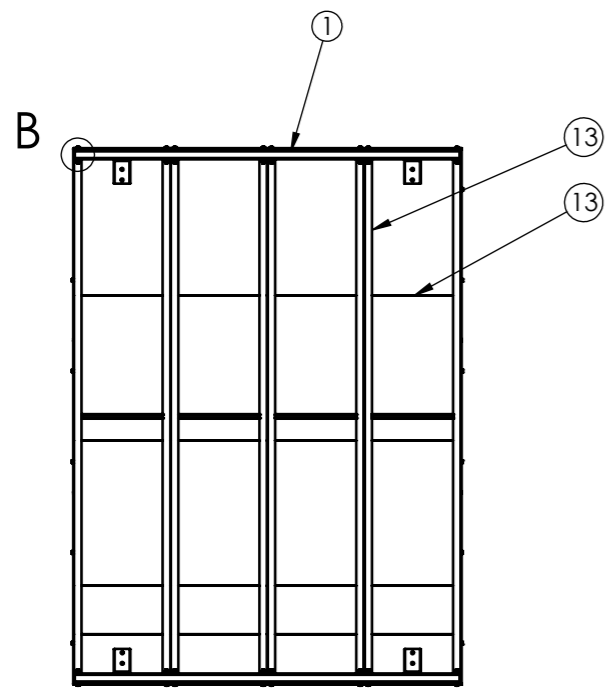
Fassaden-Rahmen für LED Wände

**Wichtige Informationen, vor Inbetriebnahme lesen!**

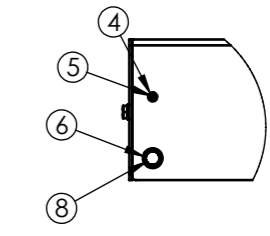
JC Eventtechnik GmbH  
Anna-Vandenhoeck-Ring 5  
37081 Göttingen (DE)

**Telefon: +49 551 492 493 44**  
**Telefax: +49 551 492 493 45**  
**E-Mail: [vertrieb@led-tek.de](mailto:vertrieb@led-tek.de)**

**LEDBRIX**

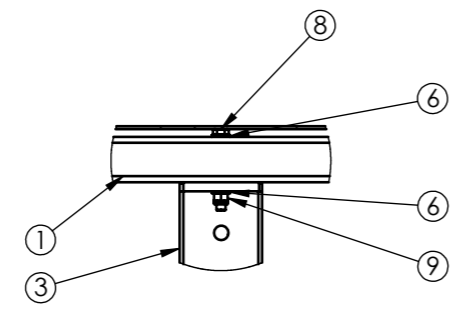
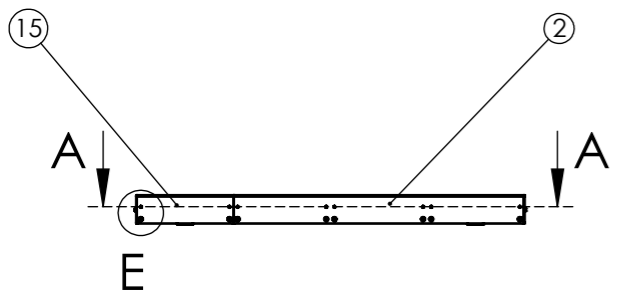


DETAIL B  
MAßSTAB 1 : 5

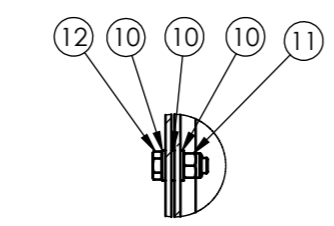
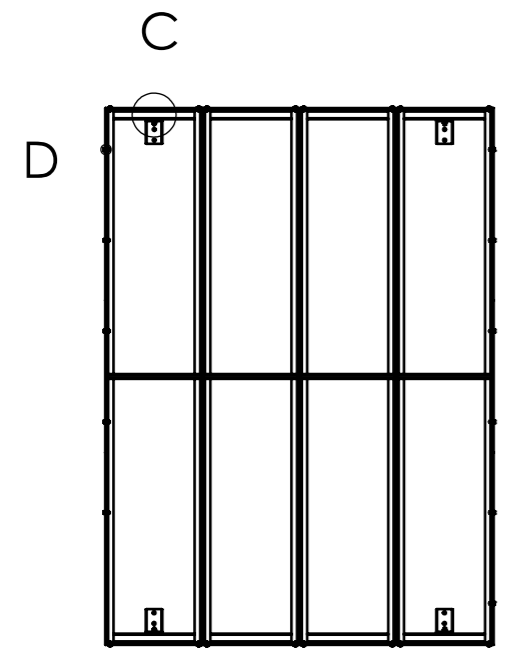


DETAIL E  
MAßSTAB 1 : 10

POS-NR.	BENENNUNG	Teilnummer	Material	MENGE
1	190824 SG Träger	190824-01-02-00		2
2	190824 Abdeckblech	190824-01-03	EN AW 6060 T6	2
3	190824 SG Wandhalterung2	190824-01-04-00		4
4	Washer DIN 125 - A 6.4			16
5	EN ISO 4762 M6 x 20 - 20N			16
6	Washer DIN 125 - A 13			40
7	DIN EN ISO 7040 - M12 - N			16
8	DIN EN 24014 - M12 x 100 x 30-N - 8.8			20
9	DIN EN ISO 7040 - M12 - N - 8			4
10	Washer DIN 125 - A 10.5			33
11	DIN EN ISO 7040 - M10 - N - 8			11
12	DIN EN 24017 - M10 x 30-N - 8.8			11
13	190824 MG Leiter	190824-01-01-00		4
14	190824 Seitenblech 2	190824-01-06	EN AW 6060 T6	2
15	190824 Abdeckblech kurz	190824-01-07	EN AW 6060 T6	2
16	190824 Seitenblech 1	190824-01-08	EN AW 6060 T6	4



DETAIL C  
MAßSTAB 1 : 10

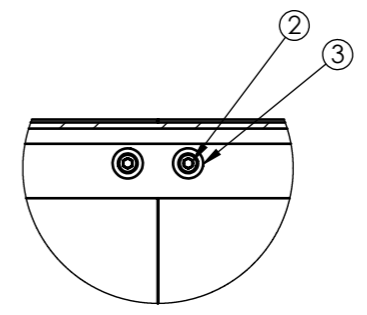
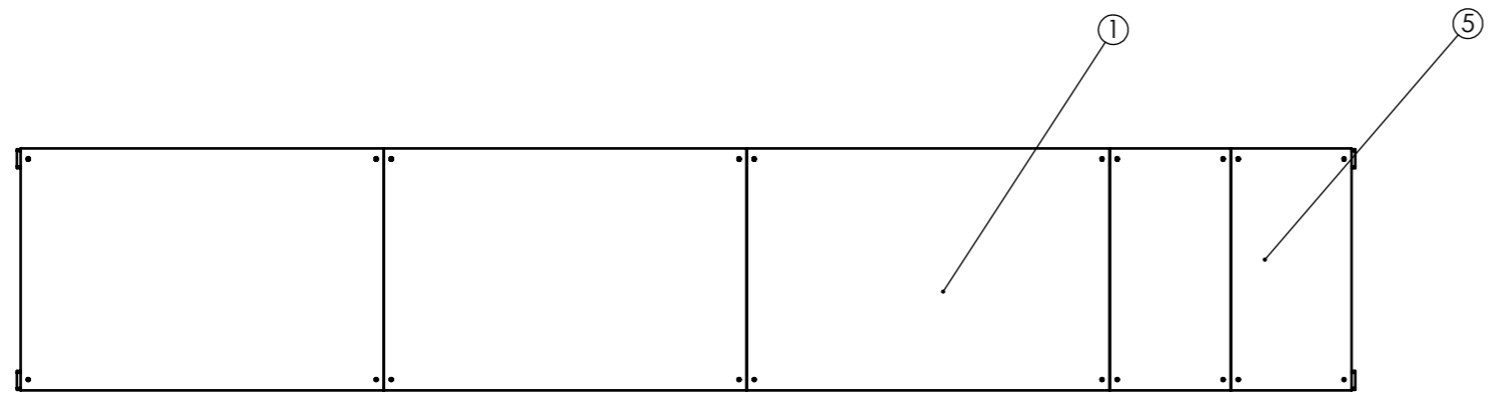


DETAIL D  
MAßSTAB 1 : 5

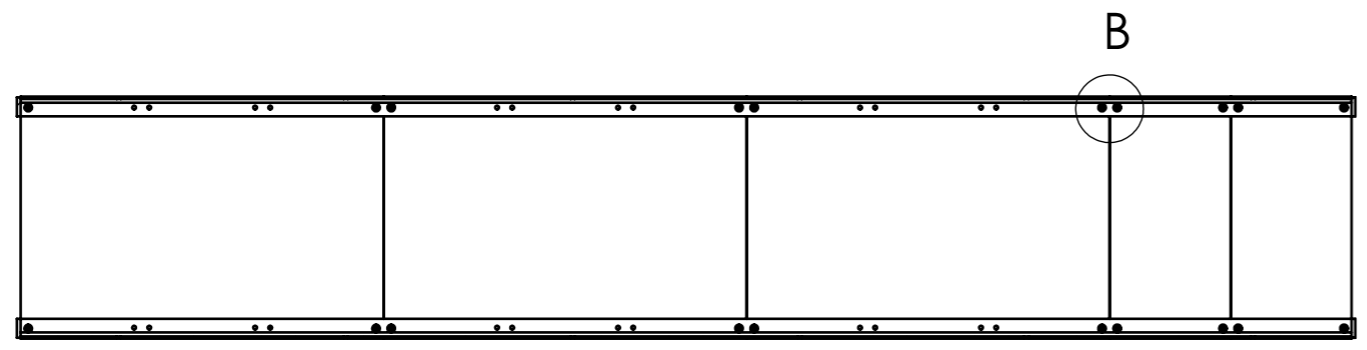
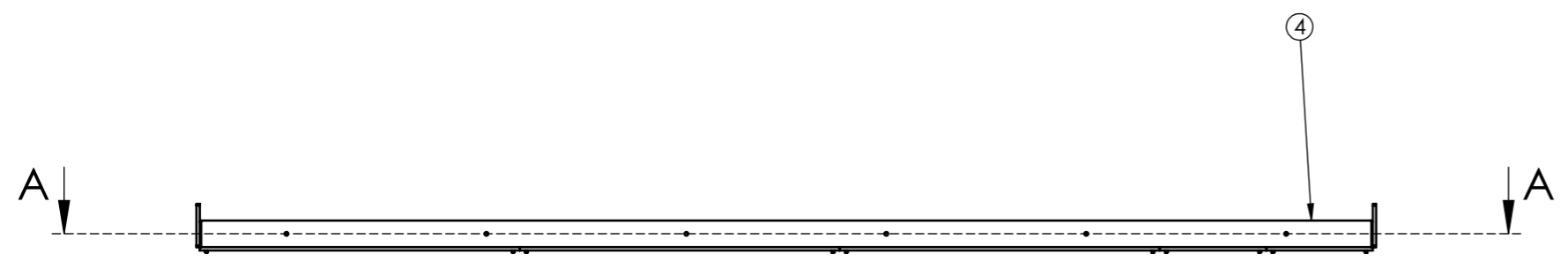
SCHNITT A-A

OBERFLÄCHE: SOWEIT NICHT ANDERS BEZEICHNET: KORROSIONSSCHUTZ GEMÄSS AUFTRAGGEBER  
 TOLERANZEN, WENN NICHT ANDERS GEKENNZEICHNET NACH ISO 2768-M  
 KEIN SCHWEISSEN IN KALTVERFORMTEN BEREICHEN! BEI KALTGEFERTIGTEN PROFILEN UND GEKANTETEN TEILEN SIND DIE MINDESTBIEGERADIEN NACH EC3 EINZUHALTEN, ODER DAS BAUTEIL IST ZU NORMALISIEREN (GLÜHEN).  
 ES GILT ISO 16016 ALLE RECHTE AN DIESER KONSTRUKTION LIEGEN BEI EXPO ENGINEERING GMBH, D-59302 DELDE. NACHDRUCK UND FOTOMECHANISCHE WIEDERGABE - AUCH AUSZUGSWEISE - IST NICHT GESTATTET. DIE GENEHMIGUNG ZUR AUSFÜHRUNG DER KONSTRUKTION NUR SCHRIFTLICH DURCH PLANERSTELLER.

<b>MASSTAB:</b> 1:50MM  <b>FORMAT:</b> A3	<b>BEARBEITET:</b> 09-2019	<b>DATUM:</b> 09-2019	<b>BEARBEITER:</b> JZ	EXPO ENGINEERING GMBH SUERKAMP 14 D-59302 DELDE FON: 02520 / 931620 FAX: 02520 / 93162210
	<b>GEÄNDERT:</b>			
	<b>GEÄNDERT:</b>			
<b>AUSFÜHRUNGSKLASSE:</b> EXC 2	<b>BEANSPRUCHUNGSKATEGORIE:</b> SC 2	<b>OBERFLÄCHE:</b>		
<b>ZEICHNUNGSNAME:</b> 190824 MG RAHMEN VAR. 1			<b>AUFTRAGGEBER:</b> JC EVENTTECHNIK GMBH	
<b>PROJEKT:</b> RAHMEN LED WÄNDE			<b>MATERIAL:</b>	<b>GEWICHT:</b> 602.12
			<b>ZEICHNUNGSNUMMER:</b> SEITE 1 VON 1 190824-01-00	




DETAIL B  
MAßSTAB 1 : 5

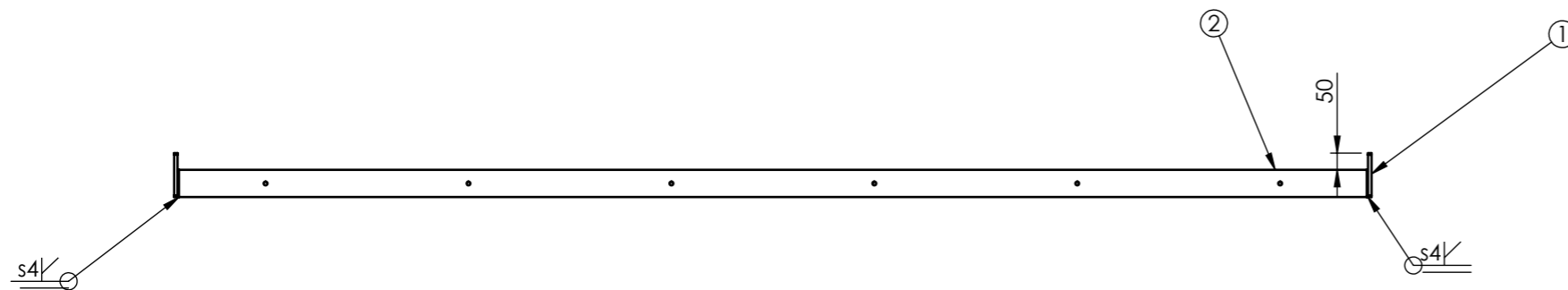
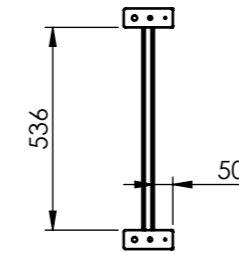
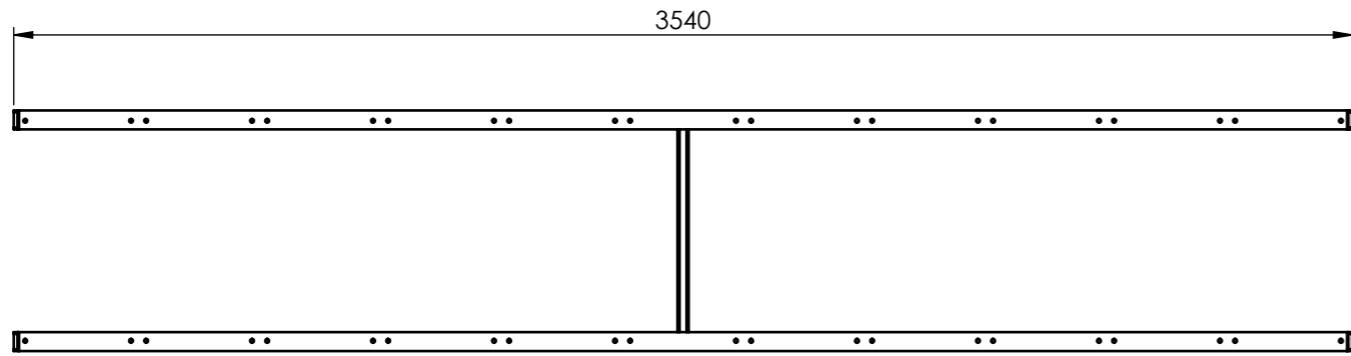


SCHNITT A-A

POS-NR.	BENENNUNG	Teilnummer	Material	MENGE
1	190824 LED Modul 960x640	190824-01-01-x	S235 J2H	3
2	EN ISO 4762 M8 x 25 - 25N			20
3	Washer DIN 125 - A 10.5			20
4	190824 SG Leiter	190824-01-01-00		1
5	190824 LED Modul 320x640	190824-02-01-x	S235 J2H	2

OBERFLÄCHE: SOWEIT NICHT ANDERS BEZEICHNET: KORROSIONSSCHUTZ GEMÄSS AUFTRAGGEBER  
 TOLERANZEN, WENN NICHT ANDERS GEKENNZEICHNET NACH ISO 2768-M  
 KEIN SCHWEISSEN IN KALTVERFORMTEN BEREICHEN! BEI KALTGEFERTIGTEN PROFILEN UND GEKANTETEN TEILEN SIND DIE MINDESTBIEGERADIEN NACH EC3 EINZUHALTEN, ODER DAS BAUTEIL IST ZU NORMALISIEREN (GLÜHEN).  
 ES GILT ISO 16016 ALLE RECHTE AN DIESER KONSTRUKTION LIEGEN BEI EXPO ENGINEERING GMBH, D-59302 DELDE. NACHDRUCK UND FOTOMECHANISCHE WIEDERGABE - AUCH AUSZUGSWEISE - IST NICHT GESTATTET. DIE GENEHMIGUNG ZUR AUSFÜHRUNG DER KONSTRUKTION NUR SCHRIFTLICH DURCH PLANERSTELLER.


<b>MASSTAB:</b> 1:20MM  <b>FORMAT:</b> A3	<b>BEARBEITET:</b> 	<b>DATUM:</b> 09-2019	<b>BEARBEITER:</b> JZ	 EXPO ENGINEERING GMBH SUERKAMP 14 D-59302 DELDE FON: 02520 / 931620 FAX: 02520 / 93162210
	<b>GEÄNDERT:</b> 			
	<b>GEÄNDERT:</b> 			
<b>AUSFÜHRUNGSKLASSE:</b> EXC 2	<b>BEANSPRUCHUNGSKATEGORIE:</b> SC 2	<b>OBERFLÄCHE:</b> 		
<b>ZEICHNUNGSNAME:</b> <b>190824 MG LEITER</b>			<b>AUFTRAGGEBER:</b> <b>JC EVENTTECHNIK GMBH</b>	
<b>PROJEKT:</b> <b>RAHMEN LED WÄNDE</b>			<b>MATERIAL:</b> 	<b>GEWICHT:</b> 134.67
			<b>ZEICHNUNGSNUMMER:</b> SEITE 1 VON 1 190824-01-01-00	

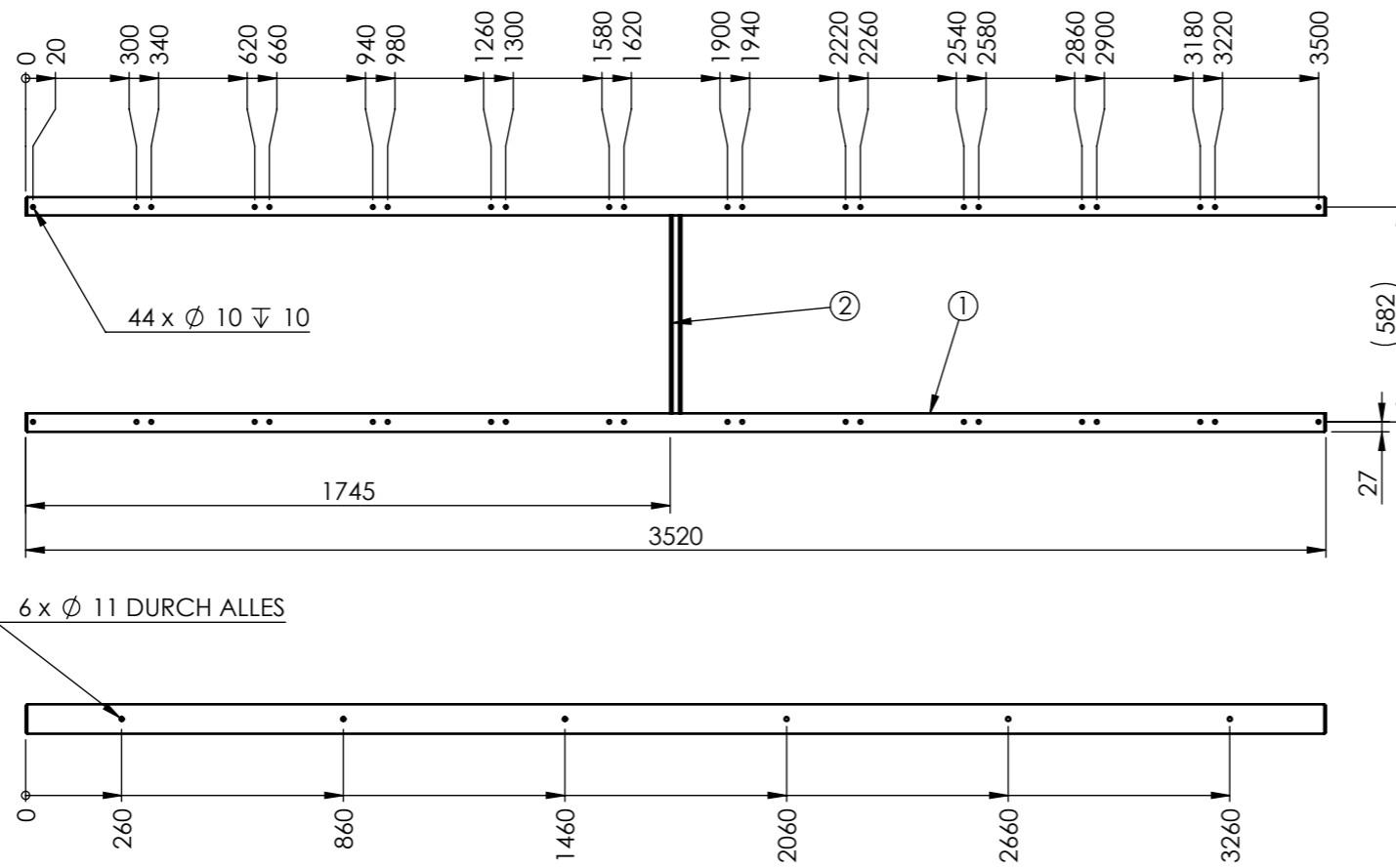


Auf der Außenseite sind die Träger und die Anschlussplatten mit einer HY-Naht zuverschweißen.  
Auf der Innenseite ist konstruktiv eine Kehlnaht 2mm zu schweißen.

OBERFLÄCHE: SOWEIT NICHT ANDERS BEZEICHNET: KORROSIONSSCHUTZ GEMÄSS AUFTRAGGEBER  
 TOLERANZEN, WENN NICHT ANDERS BEKENNZEICHNET NACH ISO 2768-M  
 KEIN SCHWEISSEN IN KALTVERFORMTEN BEREICHEN! BEI KALTGEFERTIGTEN PROFILEN UND GEKANTETEN TEILEN SIND DIE MINDESTBIEGERADIEN NACH EC3 EINZUHALTEN, ODER DAS BAUTEIL IST ZU NORMALISIEREN (GLÜHEN).  
 ES GILT ISO 16016 ALLE RECHTE AN DIESER KONSTRUKTION LIEGEN BEI EXPO ENGINEERING GMBH, D-59302 DELDE. NACHDRUCK UND FOTOMECHANISCHE WIEDERGABE - AUCH AUSZUGSWEISE - IST NICHT GESTATTET. DIE GENEHMIGUNG ZUR AUSFÜHRUNG DER KONSTRUKTION NUR SCHRIFTLICH DURCH PLANERSTELLER.

POS-NR.	BENENNUNG	Teilnummer	Material	MENGE
1	190824 Anschlussplatte Leiter	190824-01-01-01-02	S235 J2H	4
2	190824 SG Leiterraumen	190824-01-01-01-01	S235 J2H	1

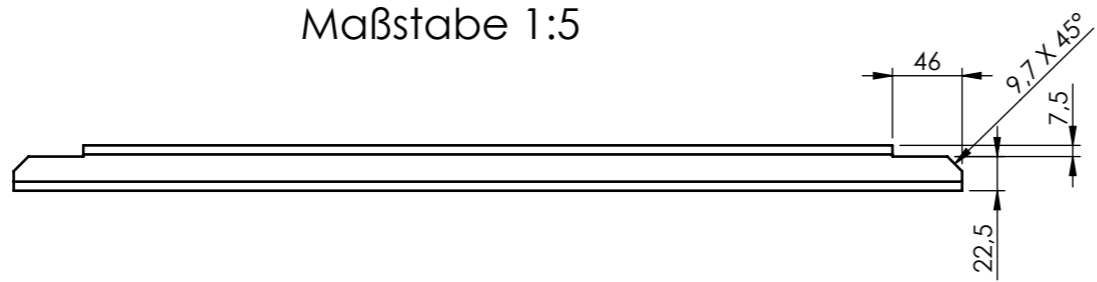
<b>MASSTAB:</b> 1:20MM  <b>FORMAT:</b> A3	<b>BEARBEITET:</b> 09-2019	<b>DATUM:</b>	<b>BEARBEITER:</b> JZ	 EXPO ENGINEERING GMBH SUERKAMP 14 D-59302 DELDE FON: 02520 / 931620 FAX: 02520 / 93162210
	<b>GEÄNDERT:</b>			
	<b>GEÄNDERT:</b>			
<b>AUSFÜHRUNGSKLASSE:</b> EXC 2	<b>BEANSPRUCHUNGSKATEGORIE:</b> SC 2	<b>OBERFLÄCHE:</b>	<b>ZEICHNUNGSNAME:</b> <b>190824 SG LEITER</b>	
<b>PROJEKT:</b> <b>RAHMEN LED WÄNDE</b>			<b>AUFTRAGGEBER:</b> <b>JC EVENTTECHNIK GMBH</b>	
			<b>MATERIAL:</b>	<b>GEWICHT:</b> 57.62
			<b>ZEICHNUNGSNUMMER:</b> SEITE 1 VON 1 190824-01-01-01-00	



POS-NR.	MENGE	DESCRIPTION	LÄNGE	WINKEL1	WINKEL2
1	2	UPE 80	3520	0°	0°
2	1	QHP DIN EN 10219-2 - 30 X 30 X 3	627	-	-

OBERFLÄCHE: SOWEIT NICHT ANDERS BEZEICHNET: KORROSIONSSCHUTZ GEMÄSS AUFTRAGGEBER  
 TOLERANZEN, WENN NICHT ANDERS BEKENNZEICHNET NACH ISO 2768-M  
 KEIN SCHWEISSEN IN KALTVERFORMTEN BEREICHEN! BEI KALTGEFERTIGTEN PROFILEN UND GEKANTETEN TEILEN SIND DIE MINDESTBIEGERADIEN NACH EC3 EINZUHALTEN, ODER DAS BAUTEIL IST ZU NORMALISIEREN (GLÜHEN).  
 ES GILT ISO 16016 ALLE RECHTE AN DIESER KONSTRUKTION LIEGEN BEI EXPO ENGINEERING GMBH, D-59302 DELDE. NACHDRUCK UND FOTOMECHANISCHE WIEDERGABE - AUCH AUSZUGSWEISE - IST NICHT GESTATTET. DIE GENEHMIGUNG ZUR AUSFÜHRUNG DER KONSTRUKTION NUR SCHRIFTLICH DURCH PLANERSTELLER.

Position 2  
 Maßstabe 1:5

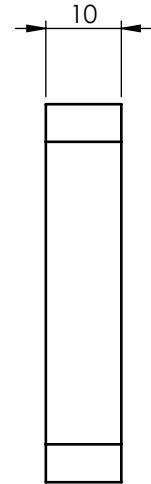
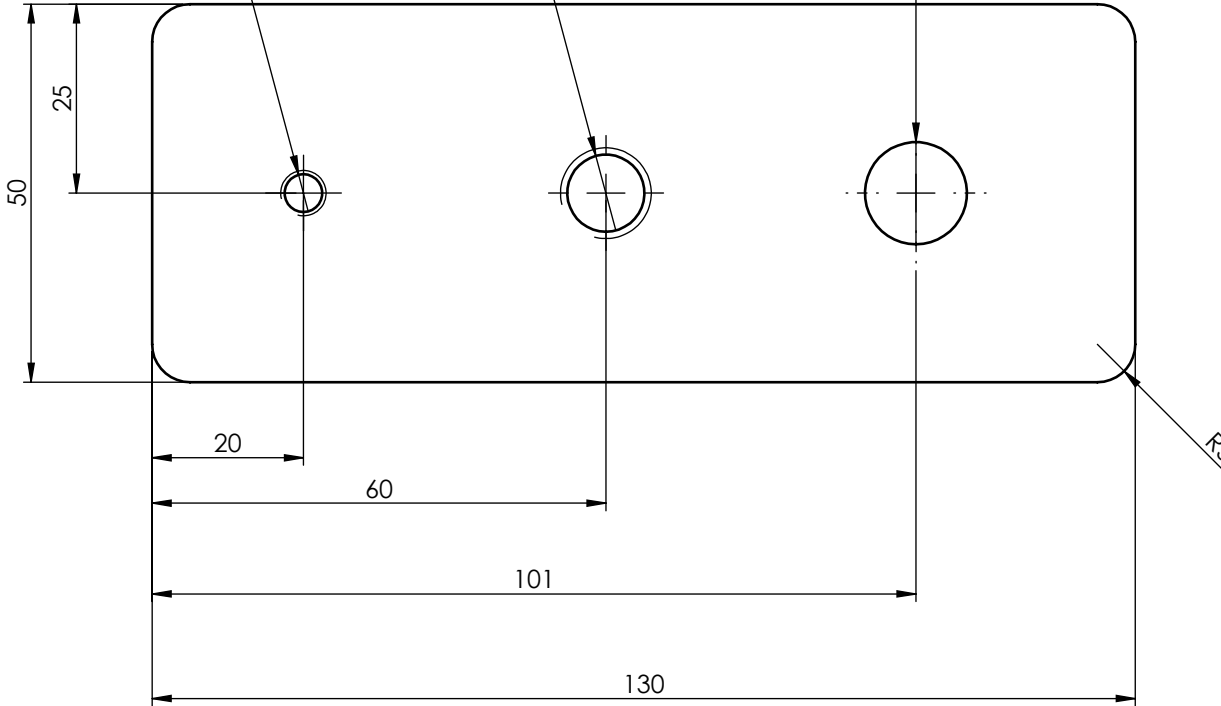


<b>MASSTAB:</b> 1:20MM  <b>FORMAT:</b> A3	<b>BEARBEITET:</b> 	<b>DATUM:</b> 09-2019	<b>BEARBEITER:</b> 		EXPO ENGINEERING GMBH SUERKAMP 14 D-59302 DELDE FON: 02520 / 931620 FAX: 02520 / 93162210
	<b>GEÄNDERT:</b> 	-	-		
	<b>GEÄNDERT:</b> 	-	-		
<b>AUSFÜHRUNGSKLASSE:</b> EXC 2	<b>BEANSPRUCHUNGSKATEGORIE:</b> SC 2	<b>OBERFLÄCHE:</b>		<b>AUFTRAGGEBER:</b> <b>JC EVENTTECHNIK GMBH</b>	
<b>ZEICHNUNGSNAME:</b> <b>190824 SG LEITERRAHMEN</b>				<b>MATERIAL:</b> S235 J2H	
<b>PROJEKT:</b> <b>RAHMEN LED WÄNDE</b>				<b>GEWICHT:</b> 55.69	
				<b>ZEICHNUNGSNUMMER:</b> SEITE 1 VON 1 190824-01-01-01-01	

Ø 5 DURCH ALLES  
M6 - 6H DURCH ALLES

Ø 10,2 DURCH ALLES  
M12 - 6H DURCH ALLES

Ø 13,5 DURCH ALLES



OBERFLÄCHE: SOWEIT NICHT ANDERS BEZEICHNET: KORROSIONSSCHUTZ GEMÄSS AUFTRAGGEBER  
 TOLERANZEN, WENN NICHT ANDERS GEKENNZEICHNET NACH ISO 2768-M  
 KEIN SCHWEISSEN IN KALTVERFORMTEN BEREICHEN! BEI KALTGEFERTIGTEN PROFILN UND GEKANTETEN TEILEN SIND DIE MINDESTBIEGERADIEN NACH EC3 EINZUHALTEN, ODER DAS BAUTEIL IST ZU NORMALISIEREN (GLÜHEN).  
 ES GILT ISO 16016 ALLE RECHTE AN DIESER KONSTRUKTION LIEGEN BEI EXPO ENGINEERING GMBH, D-59302 DELDE. NACHDRUCK UND FOTOMECHANISCHE WIEDERGABE - AUCH AUSZUGSWEISE - IST NICHT GESTATTET. DIE GENEHMIGUNG ZUR AUSFÜHRUNG DER KONSTRUKTION NUR SCHRIFTLICH DURCH PLANERSTELLER.

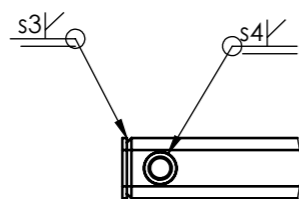
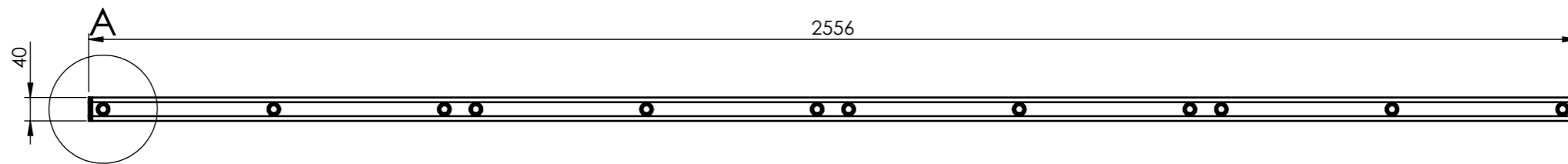
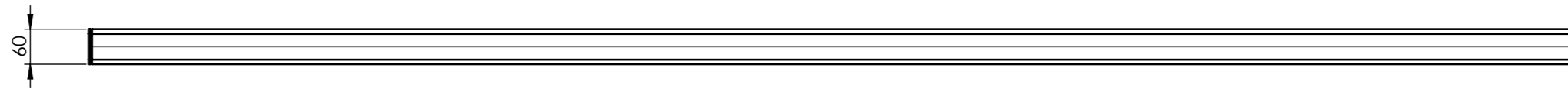
<b>MASSSTAB:</b> 1:1MM  <b>FORMAT:</b> A4	<b>BEARBEITET:</b> 	<b>DATUM:</b> 09-2019	<b>BEARBEITER:</b> JZ
	<b>GEÄNDERT:</b> 	-	-
	<b>GEÄNDERT:</b> 	-	-
<b>AUSFÜHRUNGSKLASSE:</b> EXC2	<b>BEANSPRUCHUNGSKATEGORIE:</b> SC2	<b>OBERFLÄCHE:</b>	



EXPO ENGINEERING GMBH  
 SUERKAMP 14  
 D-59302 DELDE  
 FON: 02520 / 931620  
 FAX: 02520 / 93162210

ZEICHNUNGSNAME:  
**190824 ANSCHLUSSPLATTE  
 LEITER**  
 PROJEKT:  
**RAHMEN LED WÄNDE**


<b>AUFTRAGGEBER:</b> JC EVENTTECHNIK GMBH	
<b>MATERIAL:</b> S235 J2H	<b>GEWICHT:</b> 0,48
<b>ZEICHNUNGSNUMMER:</b> SEITE 1 VON 1 190824-01-01-01-02	



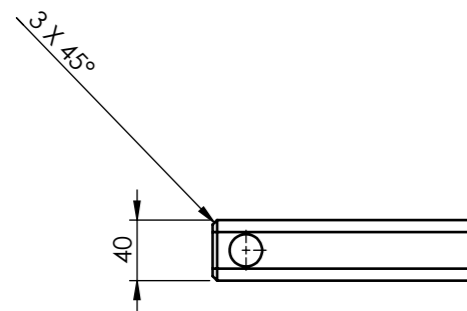
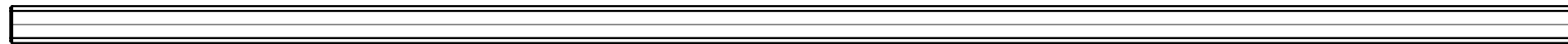
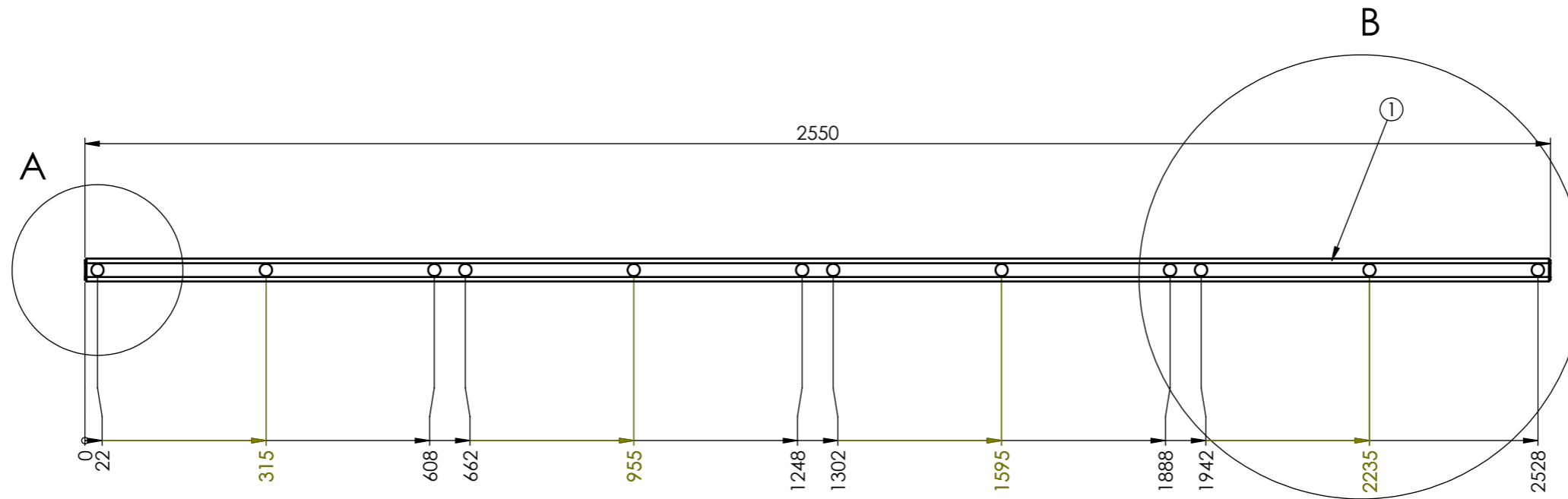
DETAIL A  
MAßSTAB 1 : 5

POS-NR.	BENENNUNG	Teilnummer	Material	MENGE
1	190824 Träger	190824-01-02-01	S235 J2H	1
2	190824 Buchse für Träger	190824-01-02-01	S235 J2H	12
3	190824 Abschlussblech	190824-01-02-02	S235 J2H	2

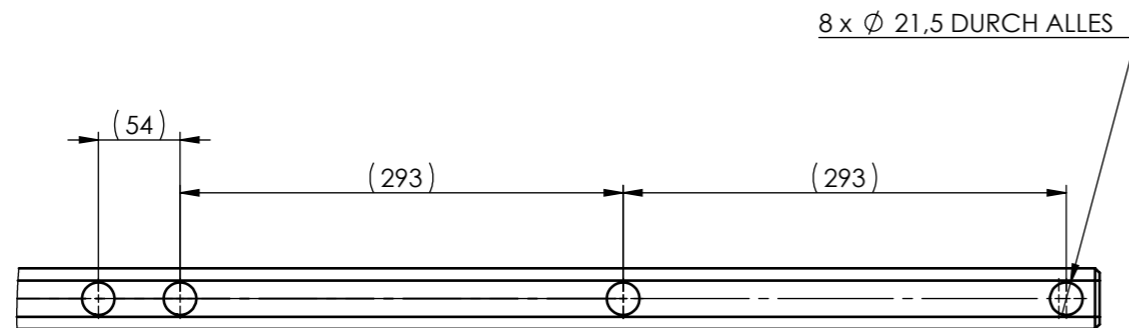
OBERFLÄCHE: SOWEIT NICHT ANDERS BEZEICHNET: KORROSIONSSCHUTZ GEMÄSS AUFTRAGGEBER  
 TOLERANZEN, WENN NICHT ANDERS GEKENNZEICHNET NACH ISO 2768-M  
 KEIN SCHWEISSEN IN KALTVERFORMTEN BEREICHEN! BEI KALTGEFERTIGTEN PROFILEN UND GEKANTETEN TEILEN SIND DIE MINDESTBIEGERADIEN NACH EC3 EINZUHALTEN, ODER DAS BAUTEIL IST ZU NORMALISIEREN (GLÜHEN).  
 ES GILT ISO 16016 ALLE RECHTE AN DIESER KONSTRUKTION LIEGEN BEI EXPO ENGINEERING GMBH, D-59302 DELDE. NACHDRUCK UND FOTOMECHANISCHE WIEDERGABE - AUCH AUSZUGSWEISE - IST NICHT GESTATTET. DIE GENEHMIGUNG ZUR AUSFÜHRUNG DER KONSTRUKTION NUR SCHRIFTLICH DURCH PLANERSTELLER.

<b>MASSSTAB:</b> 1:10MM  <b>FORMAT:</b> A3	<b>BEARBEITET:</b> 09-2019	<b>DATUM:</b>	<b>BEARBEITER:</b> JZ	 EXPO ENGINEERING GMBH SUERKAMP 14 D-59302 DELDE FON: 02520 / 931620 FAX: 02520 / 9316210
	<b>GEÄNDERT:</b>			
	<b>GEÄNDERT:</b>			
<b>AUSFÜHRUNGSKLASSE:</b> EXC 2	<b>BEANSPRUCHUNGSKATEGORIE:</b> SC 2	<b>OBERFLÄCHE:</b>		

<b>ZEICHNUNGSNAME:</b> 190824 SG TRÄGER	<b>AUFTRAGGEBER:</b> JC EVENTTECHNIK GMBH
<b>PROJEKT:</b> RAHMEN LED WÄNDE	<b>MATERIAL:</b>  <b>GEWICHT:</b> 14.60
<b>ZEICHNUNGSNUMMER:</b> SEITE 1 VON 1 190824-01-02-00	




DETAIL A  
MAßSTAB 1 : 5



DETAIL B  
MAßSTAB 1 : 5

POS-NR.	MENGE	DESCRIPTION	LÄNGE	WINKEL1	WINKEL2
1	1	RHP DIN EN 10219-2 - 60 X 40 X 4	2550	0°	0°

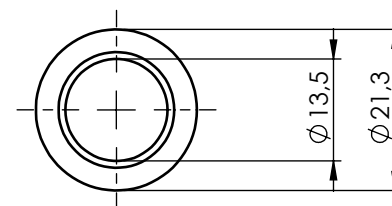
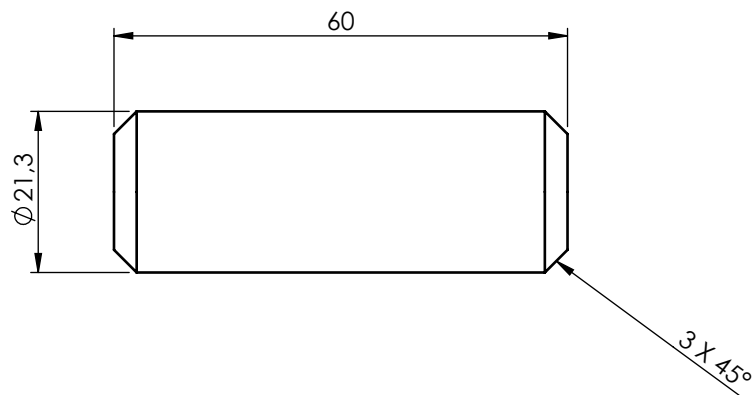
OBERFLÄCHE: SOWEIT NICHT ANDERS BEZEICHNET: KORROSIONSSCHUTZ GEMÄSS AUFTRAGGEBER  
 TOLERANZEN, WENN NICHT ANDERS GEKENNZEICHNET NACH ISO 2768-M  
 KEIN SCHWEISSEN IN KALTVERFORMTEN BEREICHEN! BEI KALTGEFERTIGTEN PROFILN UND GEKANTETEN TEILEN SIND DIE MINDESTBIEGERADIEN NACH EC3 EINZUHALTEN, ODER DAS BAUTEIL IST ZU NORMALISIEREN (GLÜHEN).  
 ES GILT ISO 16016 ALLE RECHTE AN DIESER KONSTRUKTION LIEGEN BEI EXPO ENGINEERING GMBH, D-59302 DELDE. NACHDRUCK UND FOTOMECHANISCHE WIEDERGABE - AUCH AUSZUGSWEISE - IST NICHT GESTATTET. DIE GENEHMIGUNG ZUR AUSFÜHRUNG DER KONSTRUKTION NUR SCHRIFTLICH DURCH PLANERSTELLER.

<b>MASSTAB:</b> 1:10MM  <b>FORMAT:</b> A3	<b>BEARBEITET:</b>	<b>DATUM:</b>	<b>BEARBEITER:</b>	 EXPO ENGINEERING GMBH SUERKAMP 14 D-59302 DELDE FON: 02520 / 931620 FAX: 02520 / 9316210
	<b>GEÄNDERT:</b>	-	-	
	<b>GEÄNDERT:</b>	-	-	
<b>AUSFÜHRUNGSKLASSE:</b> EXC 2	<b>BEANSPRUCHUNGSKATEGORIE:</b> SC 2	<b>OBERFLÄCHE:</b>		


**ZEICHNUNGSNAME:**  
190824 TRÄGER  
  
**PROJEKT:**  
RAHMEN LED WÄNDE

**AUFTRAGGEBER:**  
JC EVENTTECHNIK GMBH  
  
**MATERIAL:** S235 J2H **GEWICHT:** 13.36  
  
**ZEICHNUNGSNUMMER:** SEITE 1 VON 1 190824-01-02-01





Alternativ: Präzisionsrohr 21,3x4 mm [Dxt]

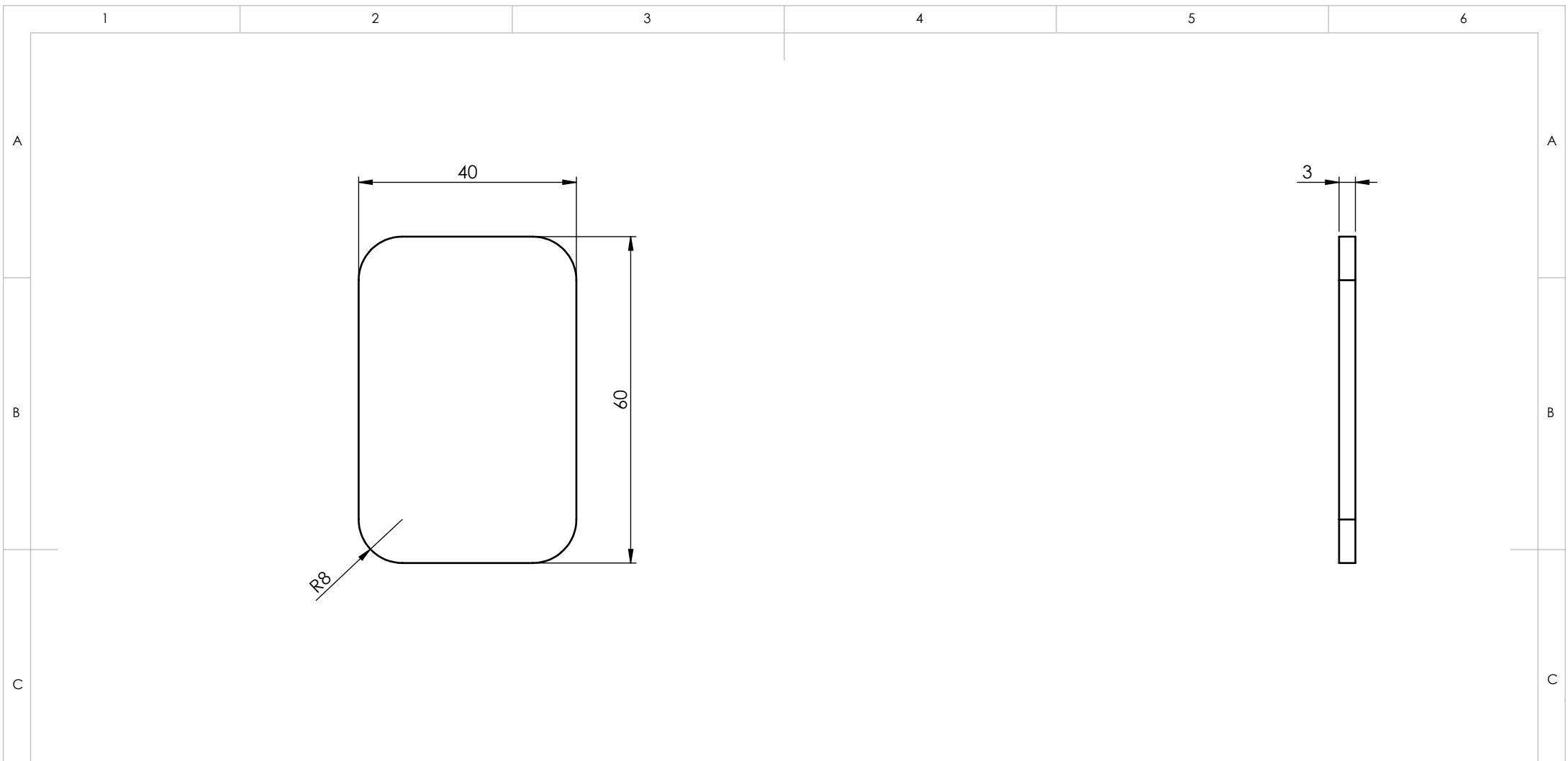
<b>MASSSTAB:</b> 1:1MM  <b>FORMAT:</b> A4	<b>BEARBEITET:</b> 	<b>DATUM:</b> 09-2019	<b>BEARBEITER:</b> 	 EXPO ENGINEERING GMBH SUERKAMP 14 D-59302 DELDE FON: 02520 / 931620 FAX: 02520 / 93162210	
	<b>GEÄNDERT:</b> -	-	-		
	<b>GEÄNDERT:</b> -	-	-		
	<b>AUSFÜHRUNGSKLASSE:</b> EXC 2	<b>BEANSPRUCHUNGSKATEGORIE:</b> SC 2	<b>OBERFLÄCHE:</b> 		
<b>ZEICHNUNGSNAME:</b> <h1>190824 BUCHSE FÜR TRÄGER</h1> <p>PROJEKT:  <h2>RAHMEN LED WÄNDE</h2> </p>				<b>AUFTRAGGEBER:</b> <h3>JC EVENTTECHNIK GMBH</h3>	
				<b>MATERIAL:</b> S235 J2H	<b>GEWICHT:</b> 0.09
				<b>ZEICHNUNGSNUMMER:</b> SEITE 1 VON 1 190824-01-02-02	

OBERFLÄCHE: SOWEIT NICHT ANDERS BEZEICHNET: KORROSIONSSCHUTZ GEMÄSS AUFTRAGGEBER


TOLERANZEN, WENN NICHT ANDERS GEKENNZEICHNET NACH ISO 2768-M

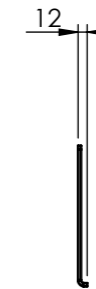
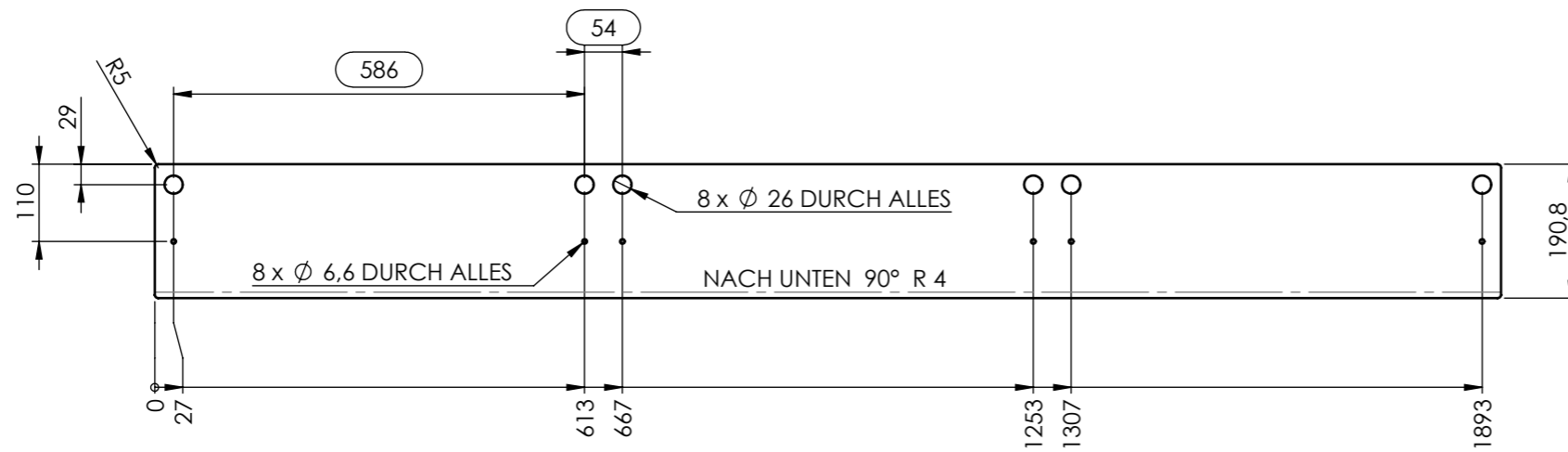
KEIN SCHWEISSEN IN KALTVERFORMTEN BEREICHEN! BEI KALTGEFERTIGTEN PROFILEN UND GEKANTETEN TEILEN SIND DIE MINDESTBIEGERADIEN NACH EC3 EINZUHALTEN, ODER DAS BAUTEIL IST ZU NORMALISIEREN (GLÜHEN).

ES GILT ISO 16016 ALLE RECHTE AN DIESER KONSTRUKTION LIEGEN BEI EXPO ENGINEERING GMBH, D-59302 DELDE. NACHDRUCK UND FOTOMECHANISCHE WIEDERGABE - AUCH AUSZUGSWEISE - IST NICHT GESTATTET. DIE GENEHMIGUNG ZUR AUSFÜHRUNG DER KONSTRUKTION NUR SCHRIFTLICH DURCH PLANERSTELLER.




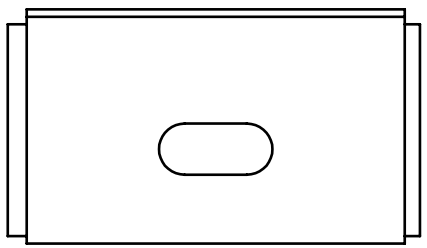
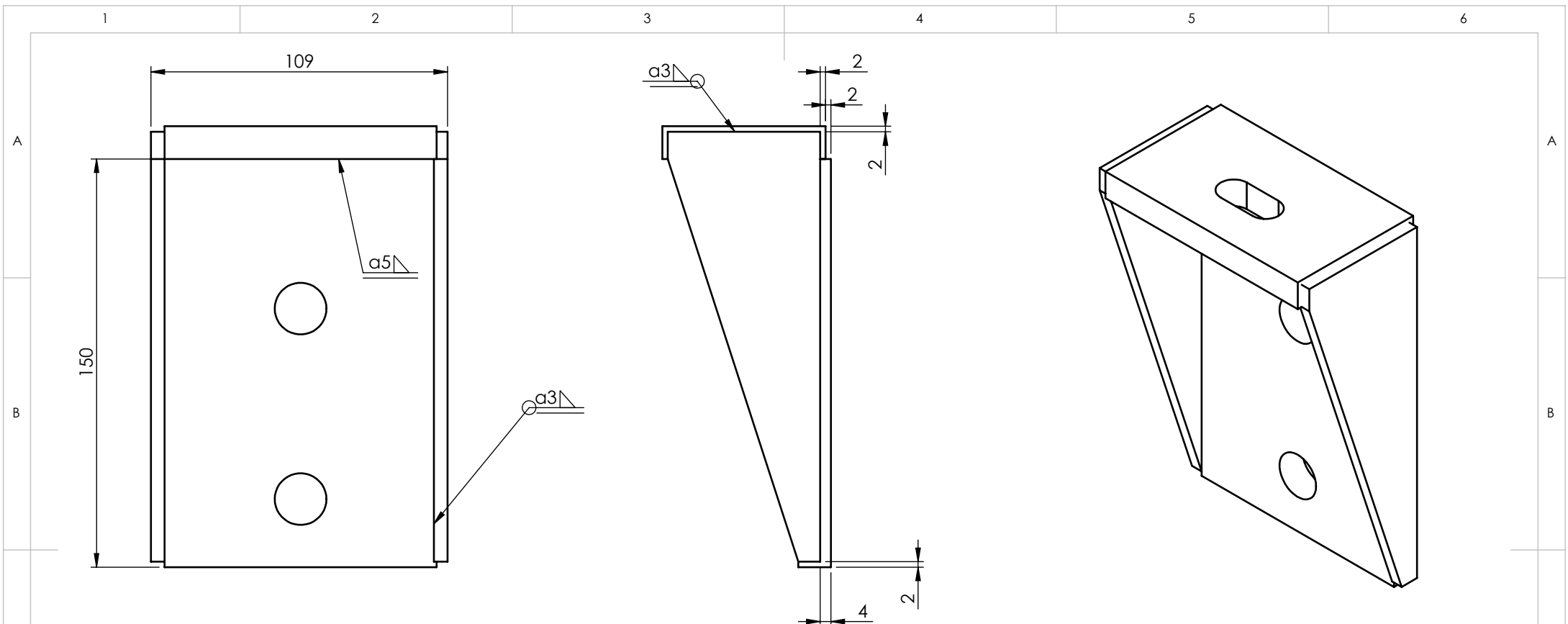
OBERFLÄCHE: SOWEIT NICHT ANDERS BEZEICHNET: KORROSIONSSCHUTZ GEMÄSS AUFTRAGGEBER  
 -  
 TOLERANZEN, WENN NICHT ANDERS GEKENNZEICHNET NACH ISO 2768-M  
 -  
 KEIN SCHWEISSEN IN KALTVERFORMTEN BEREICHEN! BEI KALTGEFERTIGTEN PROFILEN UND GEKANTETEN TEILEN SIND DIE MINDESTBIEGERADIEN NACH EC3 EINZUHALTEN, ODER DAS BAUTEIL IST ZU NORMALISIEREN (GLÜHEN).  
 -  
 ES GILT ISO 16016 ALLE RECHTE AN DIESER KONSTRUKTION LIEGEN BEI EXPO ENGINEERING GMBH, D-59302 DELDE. NACHDRUCK UND FOTOMECHANISCHE WIEDERGABE - AUCH AUSZUGSWEISE - IST NICHT GESTATTET. DIE GENEHMIGUNG ZUR AUSFÜHRUNG DER KONSTRUKTION NUR SCHRIFTLICH DURCH PLANERSTELLER.

<b>MASSSTAB:</b> 1:1MM  <b>FORMAT:</b> A4	<b>BEARBEITET:</b> 09-2019	<b>DATUM:</b> 09-2019	<b>BEARBEITER:</b> JZ	 <p>EXPO ENGINEERING GMBH          SUERKAMP 14          D-59302 DELDE          FÖN: 02520 / 931620          FAX: 02520 / 93162210</p>	
	<b>GEÄNDERT:</b> -	-	-		
	<b>GEÄNDERT:</b> -	-	-		
<b>AUSFÜHRUNGSKLASSE:</b> EXC 2	<b>BEANSPRUCHUNGSKATEGORIE:</b> SC 2	<b>OBERFLÄCHE:</b>			
<b>ZEICHNUNGSNAME:</b> <h1>190824 ABSCHLUSSBLECH</h1>				<b>AUFTRAGGEBER:</b> <h2>JC EVENTTECHNIK GMBH</h2>	
<b>PROJEKT:</b> <h1>RAHMEN LED WÄNDE</h1>				<b>MATERIAL:</b> S235 J2H	<b>GEWICHT:</b> 0.05
				<b>ZEICHNUNGSNUMMER:</b> SEITE 1 VON 1 190824-01-02-03	



OBERFLÄCHE: SOWEIT NICHT ANDERS BEZEICHNET: KORROSIONSSCHUTZ GEMÄSS AUFTRAGGEBER  
 TOLERANZEN, WENN NICHT ANDERS BEKENNZEICHNET NACH ISO 2768-M  
 KEIN SCHWEISSEN IN KALTVERFORMTEN BEREICHEN! BEI KALTGEFERTIGTEN PROFILEN UND GEKANTETEN TEILEN SIND DIE MINDESTBIEGERADIEN NACH EC3 EINZUHALTEN, ODER DAS BAUTEIL IST ZU NORMALISIEREN (GLÜHEN).  
 ES GILT ISO 16016 ALLE RECHTE AN DIESER KONSTRUKTION LIEGEN BEI EXPO ENGINEERING GMBH, D-59302 DELDE. NACHDRUCK UND FOTOMECHANISCHE WIEDERGABE - AUCH AUSZUGSWEISE - IST NICHT GESTATTET. DIE GENEHMIGUNG ZUR AUSFÜHRUNG DER KONSTRUKTION NUR SCHRIFTLICH DURCH PLANERSTELLER.

<b>MASSTAB:</b> 1:10MM  <b>FORMAT:</b> A3	<b>BEARBEITET:</b> 09-2019	<b>DATUM:</b> 09-2019	<b>BEARBEITER:</b> JZ	 EXPO ENGINEERING GMBH SUERKAMP 14 D-59302 DELDE FON: 02520 / 931620 FAX: 02520 / 93162210
	<b>GEÄNDERT:</b> -	-	-	
	<b>GEÄNDERT:</b> -	-	-	
<b>AUSFÜHRUNGSKLASSE:</b> EXC 2	<b>BEANSPRUCHUNGSKATEGORIE:</b> SC 2	<b>OBERFLÄCHE:</b>		
<b>ZEICHNUNGSNAME:</b> 190824 ABDECKBLECH				<b>AUFTRAGGEBER:</b> JC EVENTTECHNIK GMBH
<b>PROJEKT:</b> RAHMEN LED WÄNDE				<b>MATERIAL:</b> EN AW 6060 T6 <b>GEWICHT:</b> 3.92
				<b>ZEICHNUNGSNUMMER:</b> SEITE 1 VON 1 190824-01-03



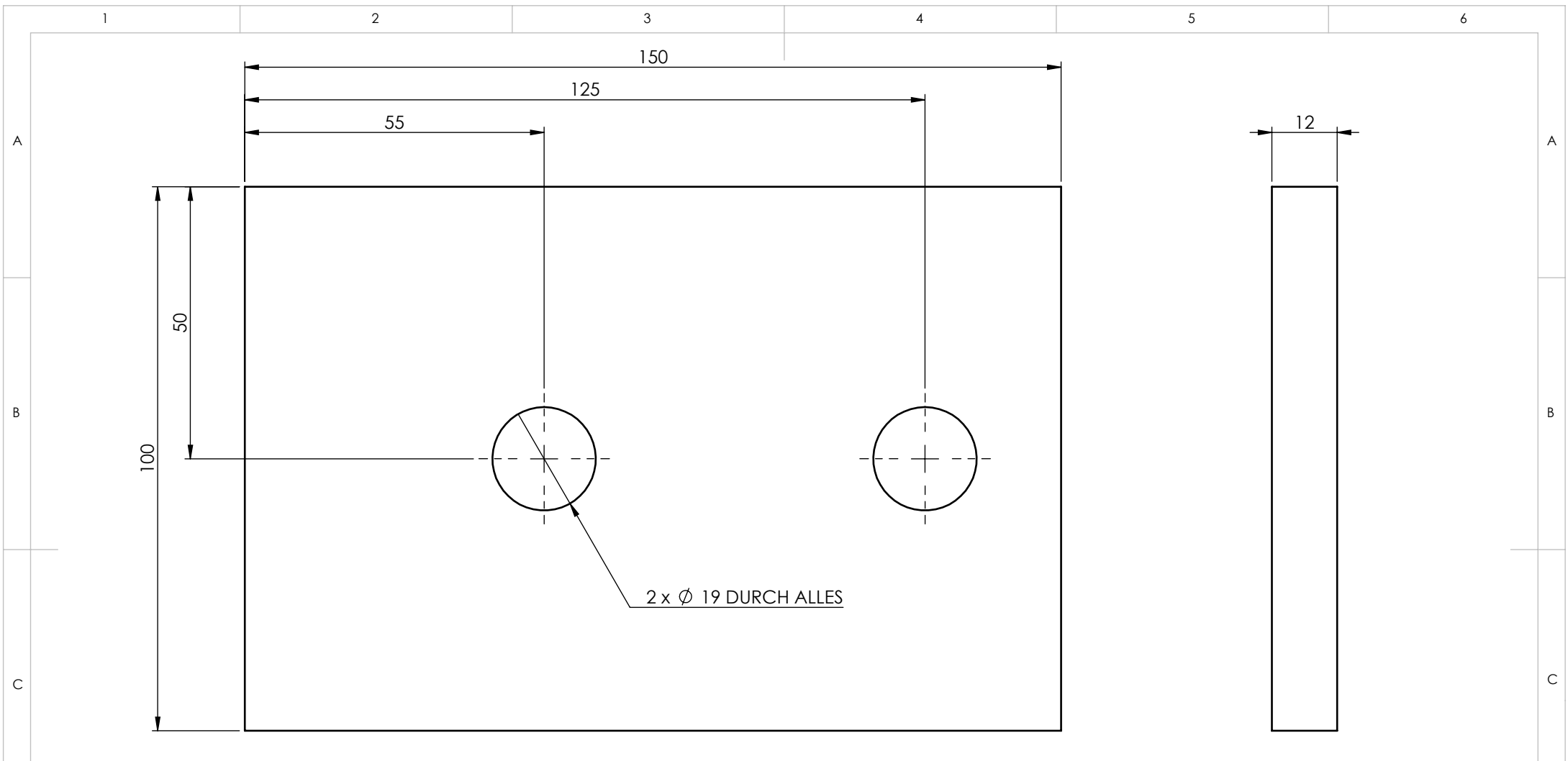
POS-NR.	BENENNUNG	Teilnummer	Material	MENGE
1	190824 Wandhalterung Blech2	190824-01-04-01	S235 J2H	1
2	190824 Wandhalterung Blech1	190824-01-04-02	S235 J2H	1
3	190824 Wandhalterung Seitenblech	190824-01-04-03	S235 J2H	2

<b>MASSSTAB:</b> 1:2MM  <b>FORMAT:</b> A4	<b>BEARBEITET:</b> 	<b>DATUM:</b> 09-2019	<b>BEARBEITER:</b> JZ
	<b>GEÄNDERT:</b> 		
	<b>GEÄNDERT:</b> 		


 EXPO ENGINEERING GMBH  
 SUERKAMP 14  
 D-59302 DELDE  
 FON: 02520 / 931620  
 FAX: 02520 / 93162210

<b>AUSFÜHRUNGSKLASSE:</b> EXC 2	<b>BEANSPRUCHUNGSKATEGORIE:</b> SC 2	<b>OBERFLÄCHE:</b> 
<b>ZEICHNUNGSNAME:</b> <b>190824 SG</b> <b>WANDHALTERUNG2</b> <b>RAHMEN LED WÄNDE</b>		<b>AUFTRAGGEBER:</b> <b>JC EVENTTECHNIK GMBH</b>
<b>PROJEKT:</b>		<b>MATERIAL:</b> 
		<b>GEWICHT:</b> 2.26
		<b>ZEICHNUNGSNUMMER:</b> SEITE 1 VON 1 190824-01-04-00

**OBERFLÄCHE:** SOWEIT NICHT ANDERS BEZEICHNET: KORROSIONSSCHUTZ GEMÄSS AUFTRAGGEBER  
 -  
**TOLERANZEN,** WENN NICHT ANDERS GEKENNZEICHNET NACH ISO 2768-M  
 -  
**KEIN SCHWEISSEN** IN KALTVERFORMTEN BEREICHEN! BEI KALTGEFERTIGTEN PROFILEN UND GEKANTETEN TEILEN SIND DIE MINDESTBIEGERADIEN NACH EC3 EINZUHALTEN, ODER DAS BAUTEIL IST ZU NORMALISIEREN (GLÜHEN).  
 -  
**ES GILT ISO 16016** ALLE RECHTE AN DIESER KONSTRUKTION LIEGEN BEI EXPO ENGINEERING GMBH, D-59302 DELDE. NACHDRUCK UND FOTOMECHANISCHE WIEDERGABE - AUCH AUSZUGSWEISE - IST NICHT GESTATTET. DIE GENEHMIGUNG ZUR AUSFÜHRUNG DER KONSTRUKTION NUR SCHRIFTLICH DURCH PLANERSTELLER.



<b>MASSSTAB:</b> 1:1MM  <b>FORMAT:</b> A4	<b>BEARBEITET:</b> 	<b>DATUM:</b> 09-2019	<b>BEARBEITER:</b> 
	<b>GEÄNDERT:</b> 	-	-
	<b>GEÄNDERT:</b> 	-	-
	<b>AUSFÜHRUNGSKLASSE:</b> EXC 2	<b>BEANSPRUCHUNGSKATEGORIE:</b> SC 2	<b>OBERFLÄCHE:</b>

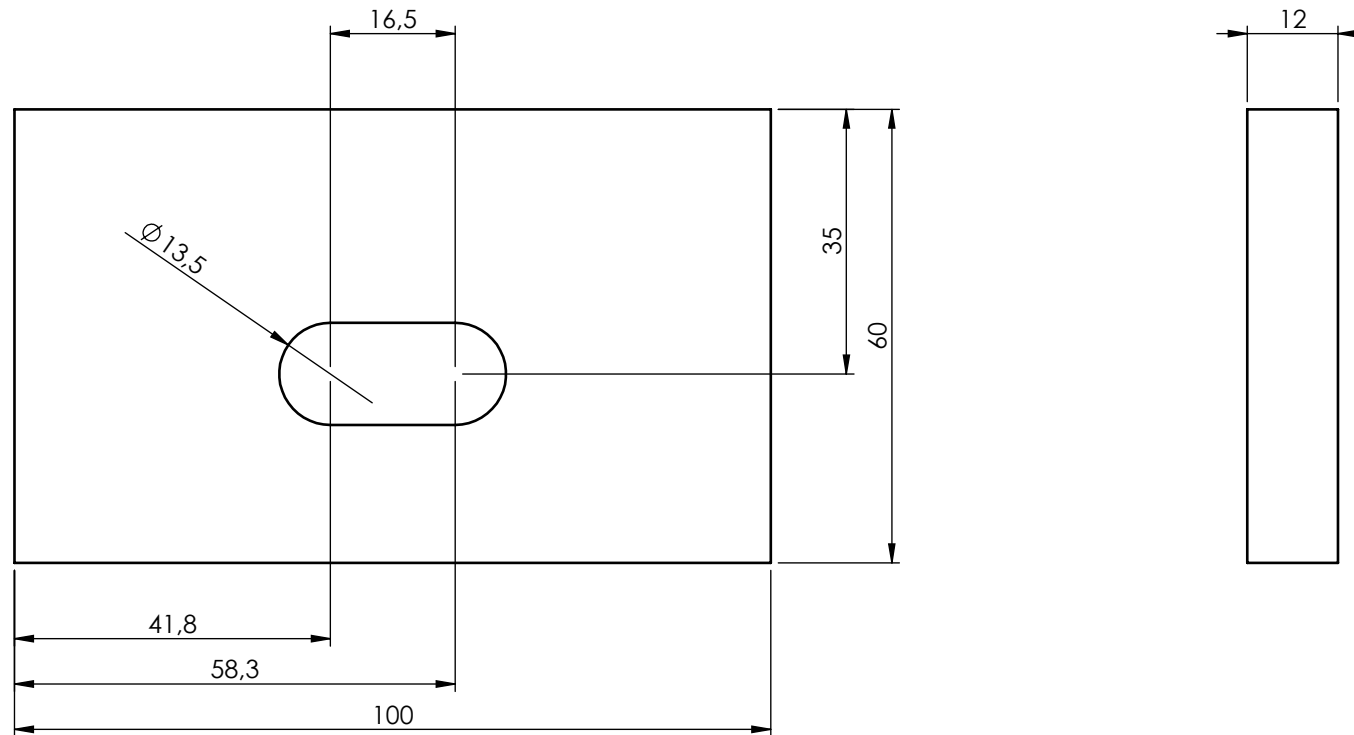


EXPO ENGINEERING GMBH  
 SUERKAMP 14  
 D-59302 DELDE  
 FON: 02520 / 931620  
 FAX: 02520 / 93162210


**OBERFLÄCHE:** SOWEIT NICHT ANDERS BEZEICHNET: KORROSIONSSCHUTZ GEMÄSS AUFTRAGGEBER  
 -  
**TOLERANZEN,** WENN NICHT ANDERS GEKENNZEICHNET NACH ISO 2768-M  
 -  
**KEIN SCHWEISSEN IN KALTVERFORMTEN BEREICHEN!** BEI KALTGEFERTIGTEN PROFILEN UND GEKANTETEN TEILEN SIND DIE MINDESTBIEGERADIEN NACH EC3 EINZUHALTEN, ODER DAS BAUTEIL IST ZU NORMALISIEREN (GLÜHEN).  
 -  
**ES GILT ISO 16016 ALLE RECHTE AN DIESER KONSTRUKTION LIEGEN BEI EXPO ENGINEERING GMBH, D-59302 DELDE. NACHDRUCK UND FOTOMECHANISCHE WIEDERGABE - AUCH AUSZUGSWEISE - IST NICHT GESTATTET. DIE GENEHMIGUNG ZUR AUSFÜHRUNG DER KONSTRUKTION NUR SCHRIFTLICH DURCH PLANERSTELLER.**

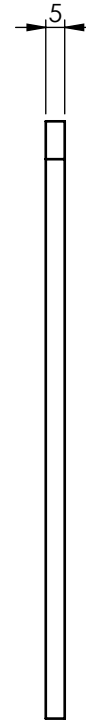
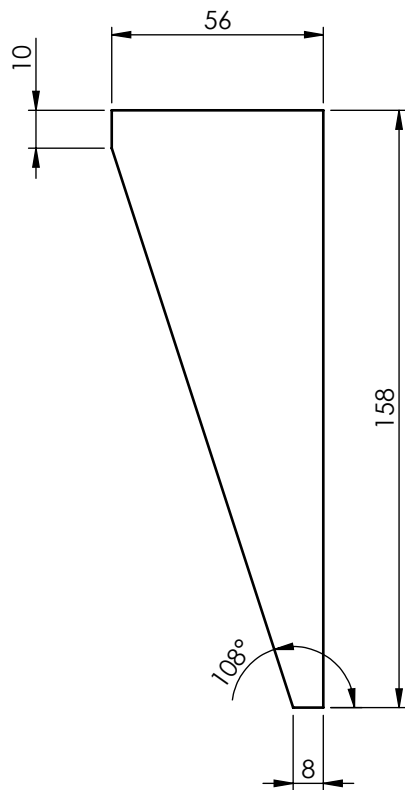
**ZEICHNUNGSNAME:**  
**190824 WANDHALTERUNG BLECH2**  
**PROJEKT:**  
**RAHMEN LED WÄNDE**

<b>AUFTRAGGEBER:</b> <b>JC EVENTTECHNIK GMBH</b>	
<b>MATERIAL:</b> <b>S235 J2H</b>	<b>GEWICHT:</b> <b>1.33</b>
<b>ZEICHNUNGSNUMMER:</b> <b>SEITE 1 VON 1 190824-03-04-01</b>	



OBERFLÄCHE: SOWEIT NICHT ANDERS BEZEICHNET: KORROSIONSSCHUTZ GEMÄSS AUFTRAGGEBER  
 -  
 TOLERANZEN, WENN NICHT ANDERS GEKENNZEICHNET NACH ISO 2768-M  
 -  
 KEIN SCHWEISSEN IN KALTVERFORMTEN BEREICHEN! BEI KALTGEFERTIGTEN PROFILEN UND GEKANTETEN TEILEN SIND DIE MINDESTBIEGERADIEN NACH EC3 EINZUHALTEN, ODER DAS BAUTEIL IST ZU NORMALISIEREN (GLÜHEN).  
 -  
 ES GILT ISO 16016 ALLE RECHTE AN DIESER KONSTRUKTION LIEGEN BEI EXPO ENGINEERING GMBH, D-59302 DELDE. NACHDRUCK UND FOTOMECHANISCHE WIEDERGABE - AUCH AUSZUGSWEISE - IST NICHT GESTATTET. DIE GENEHMIGUNG ZUR AUSFÜHRUNG DER KONSTRUKTION NUR SCHRIFTLICH DURCH PLANERSTELLER.

<b>MASSSTAB:</b> 1:1MM  <b>FORMAT:</b> A4	<b>BEARBEITET:</b> 	<b>DATUM:</b> 09-2019	<b>BEARBEITER:</b> 	 <p>EXPO ENGINEERING GMBH          SUERKAMP 14          D-59302 DELDE          FÖN: 02520 / 931620          FAX: 02520 / 93162210</p>
	<b>GEÄNDERT:</b> 	-	-	
	<b>GEÄNDERT:</b> 	-	-	
	<b>AUSFÜHRUNGSKLASSE:</b> EXC 2	<b>BEANSPRUCHUNGSKATEGORIE:</b> SC 2	<b>OBERFLÄCHE:</b>	
<b>ZEICHNUNGSNAME:</b> <b>190824 WANDHALTERUNG BLECH 1</b> <b>RAHMEN LED WÄNDE</b>				<b>AUFTRAGGEBER:</b> <b>JC EVENTTECHNIK GMBH</b>
<b>PROJEKT:</b>				<b>MATERIAL:</b> S235 J2H
<b>PROJEKT:</b>				<b>GEWICHT:</b> 0.52
<b>PROJEKT:</b>				<b>ZEICHNUNGSNUMMER:</b> SEITE 1 VON 1 190824-01-04-02



OBERFLÄCHE: SOWEIT NICHT ANDERS BEZEICHNET: KORROSIONSSCHUTZ GEMÄSS AUFTRAGGEBER  
 -  
 TOLERANZEN, WENN NICHT ANDERS GEKENNZEICHNET NACH ISO 2768-M  
 -  
 KEIN SCHWEISSEN IN KALTVERFORMTEN BEREICHEN! BEI KALTGEFERTIGTEN PROFILN UND GEKANTETEN TEILEN SIND DIE MINDESTBIEGERADIEN NACH EC3 EINZUHALTEN, ODER DAS BAUTEIL IST ZU NORMALISIEREN (GLÜHEN).  
 -  
 ES GILT ISO 16016 ALLE RECHTE AN DIESER KONSTRUKTION LIEGEN BEI EXPO ENGINEERING GMBH, D-59302 DELDE. NACHDRUCK UND FOTOMECHANISCHE WIEDERGABE - AUCH AUSZUGSWEISE - IST NICHT GESTATTET. DIE GENEHMIGUNG ZUR AUSFÜHRUNG DER KONSTRUKTION NUR SCHRIFTLICH DURCH PLANERSTELLER.

<b>MASSSTAB:</b> 1:2MM  <b>FORMAT:</b> A4		<b>DATUM:</b>	<b>BEARBEITER:</b>
	<b>BEARBEITET:</b>	09-2019	JZ
	<b>GEÄNDERT:</b>	-	-
	<b>GEÄNDERT:</b>	-	-
<b>AUSFÜHRUNGSKLASSE:</b> EXC 2	<b>BEANSPRUCHUNGSKATEGORIE:</b> SC 2	<b>OBERFLÄCHE:</b>	

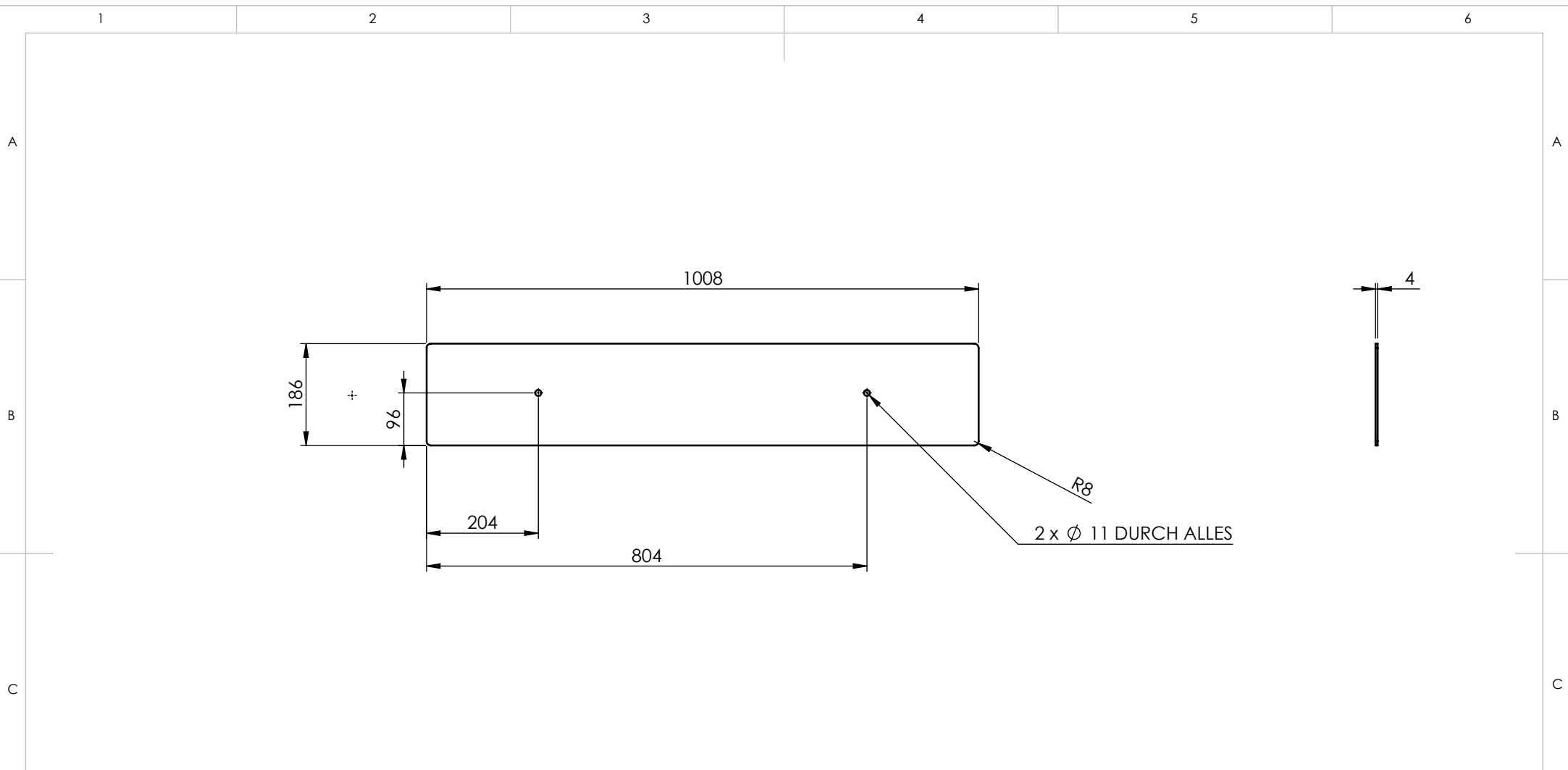


EXPO ENGINEERING GMBH  
 SUERKAMP 14  
 D-59302 DELDE  
 FON: 02520 / 931620  
 FAX: 02520 / 93162210


**ZEICHNUNGSNAME:**  
**190824 WANDHALTERUNG**  
**SEITENBLECH**  
**RAHMEN LED WÄNDE**

**PROJEKT:**

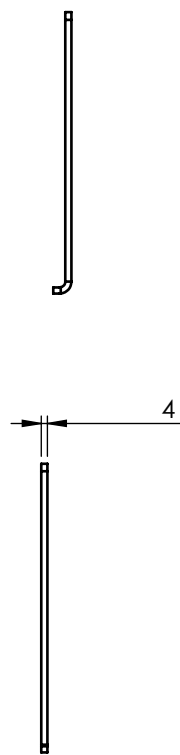
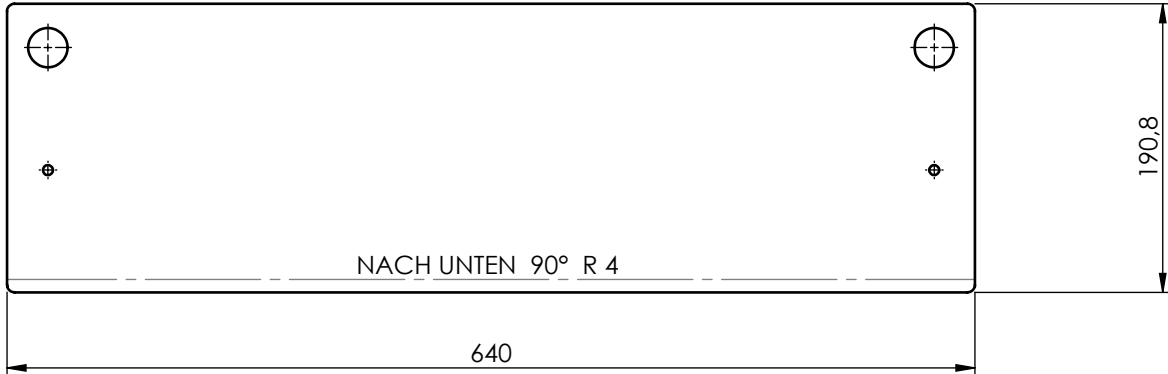
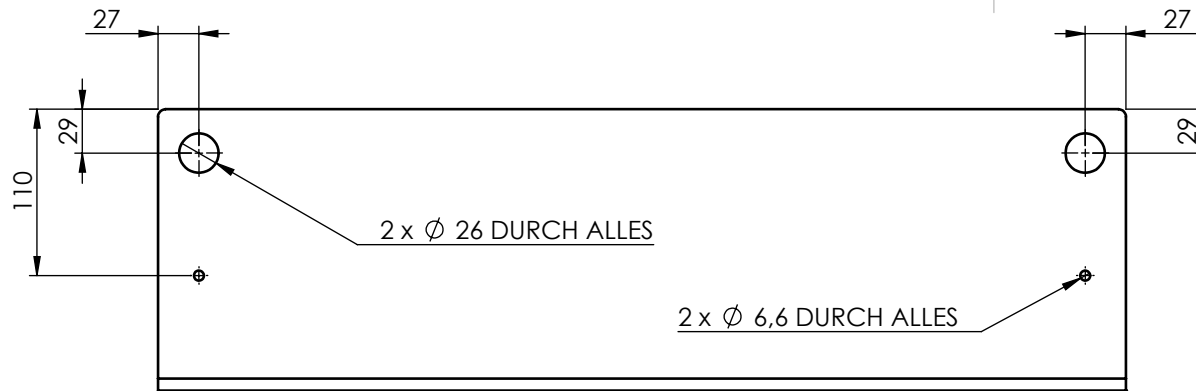
<b>AUFTRAGGEBER:</b> JC EVENTTECHNIK GMBH	
<b>MATERIAL:</b> S235 J2H	<b>GEWICHT:</b> 0.20
<b>ZEICHNUNGSNUMMER:</b> SEITE 1 VON 1 190824-01-04-03	



OBERFLÄCHE: SOWEIT NICHT ANDERS BEZEICHNET: KORROSIONSSCHUTZ GEMÄSS AUFTRAGGEBER  
 -  
 TOLERANZEN, WENN NICHT ANDERS GEKENNZEICHNET NACH ISO 2768-M  
 -  
 KEIN SCHWEISSEN IN KALTVERFORMTEN BEREICHEN! BEI KALTGEFERTIGTEN PROFILEN UND GEKANTETEN TEILEN SIND DIE MINDESTBIEGERADIEN NACH EC3 EINZUHALTEN, ODER DAS BAUTEIL IST ZU NORMALISIEREN (GLÜHEN).  
 -  
 ES GILT ISO 16016 ALLE RECHTE AN DIESER KONSTRUKTION LIEGEN BEI EXPO ENGINEERING GMBH, D-59302 DELDE. NACHDRUCK UND FOTOMECHANISCHE WIEDERGABE - AUCH AUSZUGSWEISE - IST NICHT GESTATTET. DIE GENEHMIGUNG ZUR AUSFÜHRUNG DER KONSTRUKTION NUR SCHRIFTLICH DURCH PLANERSTELLER.

<b>MASSSTAB:</b> 1:10MM  <b>FORMAT:</b> A4	<b>BEARBEITET:</b> 09-2019	<b>DATUM:</b> 09-2019	<b>BEARBEITER:</b> JZ	 <p>EXPO ENGINEERING GMBH          SUERKAMP 14          D-59302 DELDE          FÖN: 02520 / 931620          FAX: 02520 / 93162210</p>
	<b>GEÄNDERT:</b> -	-	-	
	<b>GEÄNDERT:</b> -	-	-	
	<b>AUSFÜHRUNGSKLASSE:</b> EXC 2	<b>BEANSPRUCHUNGSKATEGORIE:</b> SC 2	<b>OBERFLÄCHE:</b>	
<b>ZEICHNUNGSNAME:</b> <h1>190824 SEITENBLECH 2</h1>				<b>AUFTRAGGEBER:</b> <b>JC EVENTTECHNIK GMBH</b>
<b>PROJEKT:</b> <h1>RAHMEN LED WÄNDE</h1>				<b>MATERIAL:</b> EN AW 6060 T6
				<b>GEWICHT:</b> 2.02
				<b>ZEICHNUNGSNUMMER:</b> SEITE 1 VON 1 190824-01-06





OBERFLÄCHE: SOWEIT NICHT ANDERS BEZEICHNET: KORROSIONSSCHUTZ GEMÄSS AUFTRAGGEBER

TOLERANZEN, WENN NICHT ANDERS GEKENNZEICHNET NACH ISO 2768-M

KEIN SCHWEISSEN IN KALTVERFORMTEN BEREICHEN! BEI KALTGEFERTIGTEN PROFILEN UND GEKANTETEN TEILEN SIND DIE MINDESTBIEGERADIEN NACH EC3 EINZUHALTEN, ODER DAS BAUTEIL IST ZU NORMALISIEREN (GLÜHEN).

ES GILT ISO 16016 ALLE RECHTE AN DIESER KONSTRUKTION LIEGEN BEI EXPO ENGINEERING GMBH, D-59302 DELDE. NACHDRUCK UND FOTOMECHANISCHE WIEDERGABE - AUCH AUSZUGSWEISE - IST NICHT GESTATTET. DIE GENEHMIGUNG ZUR AUSFÜHRUNG DER KONSTRUKTION NUR SCHRIFTLICH DURCH PLANERSTELLER.

<b>MASSSTAB:</b> 1:5MM  <b>FORMAT:</b> A4	<b>BEARBEITET:</b> 	<b>DATUM:</b> 09-2019	<b>BEARBEITER:</b> 
	<b>GEÄNDERT:</b> 	-	-
	<b>GEÄNDERT:</b> 	-	-
<b>AUSFÜHRUNGSKLASSE:</b> EXC 2	<b>BEANSPRUCHUNGSKATEGORIE:</b> SC 2	<b>OBERFLÄCHE:</b>	

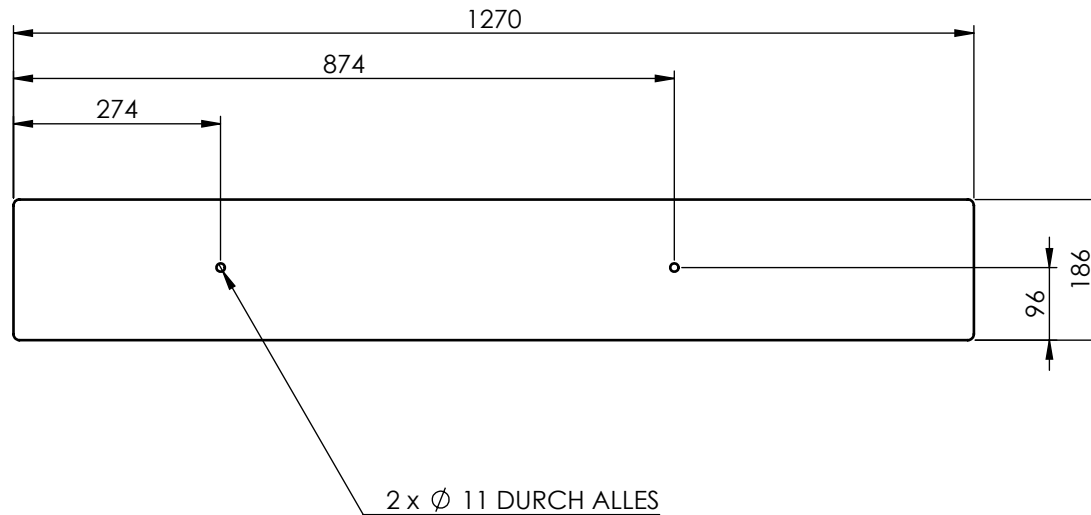
**EXPO Engineering**

EXPO ENGINEERING GMBH  
 SUERKAMP 14  
 D-59302 DELDE  
 FON: 02520 / 931620  
 FAX: 02520 / 93162210

ZEICHNUNGSNAME:  
**190824 ABDECKBLECH KURZ**

PROJEKT:  
**RAHMEN LED WÄNDE**

<b>AUFTRAGGEBER:</b> <b>JC EVENTTECHNIK GMBH</b>	
<b>MATERIAL:</b> EN AW 6060 T6	<b>GEWICHT:</b> 1.31
<b>ZEICHNUNGSNUMMER:</b> SEITE 1 VON 1 190824-01-07	



OBERFLÄCHE: SOWEIT NICHT ANDERS BEZEICHNET: KORROSIONSSCHUTZ GEMÄSS AUFTRAGGEBER

TOLERANZEN, WENN NICHT ANDERS GEKENNZEICHNET NACH ISO 2768-M

KEIN SCHWEISSEN IN KALTVERFORMTEN BEREICHEN! BEI KALTGEFERTIGTEN PROFILEN UND GEKANTETEN TEILEN SIND DIE MINDESTBIEGERADIEN NACH EC3 EINZUHALTEN, ODER DAS BAUTEIL IST ZU NORMALISIEREN (GLÜHEN).

ES GILT ISO 16016 ALLE RECHTE AN DIESER KONSTRUKTION LIEGEN BEI EXPO ENGINEERING GMBH, D-59302 DELDE. NACHDRUCK UND FOTOMECHANISCHE WIEDERGABE - AUCH AUSZUGSWEISE - IST NICHT GESTATTET. DIE GENEHMIGUNG ZUR AUSFÜHRUNG DER KONSTRUKTION NUR SCHRIFTLICH DURCH PLANERSTELLER.

<b>MASSSTAB:</b> 1:10MM  <b>FORMAT:</b> A4	<b>BEARBEITET:</b> 	<b>DATUM:</b> 09-2019	<b>BEARBEITER:</b> 	 <p>EXPO ENGINEERING GMBH SUERKAMP 14 D-59302 DELDE FON: 02520 / 931620 FAX: 02520 / 93162210</p>
	<b>GEÄNDERT:</b> 	-	-	
	<b>GEÄNDERT:</b> 	-	-	
	<b>AUSFÜHRUNGSKLASSE:</b> EXC 2	<b>BEANSPRUCHUNGSKATEGORIE:</b> SC 2	<b>OBERFLÄCHE:</b>	

ZEICHNUNGSNAME:  
**190824 SEITENBLECH 1**

PROJEKT:  
**RAHMEN LED WÄNDE**

<b>AUFTRAGGEBER:</b> <b>JC EVENTTECHNIK GMBH</b>	
<b>MATERIAL:</b> <b>EN AW 6060 T6</b>	<b>GEWICHT:</b> <b>2.55</b>
<b>ZEICHNUNGSNUMMER:</b> SEITE 1 VON 1 <b>190824-01-08</b>	