

LEDBRIX P6+

Stand: 06.11.2019



Zeichnungen Version 5

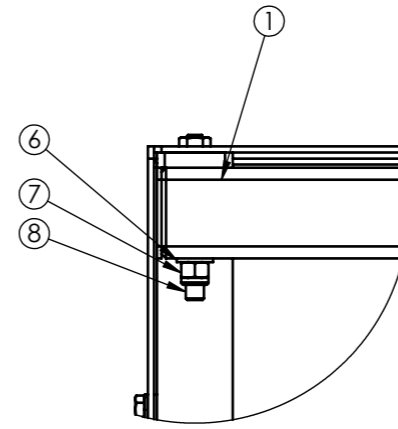
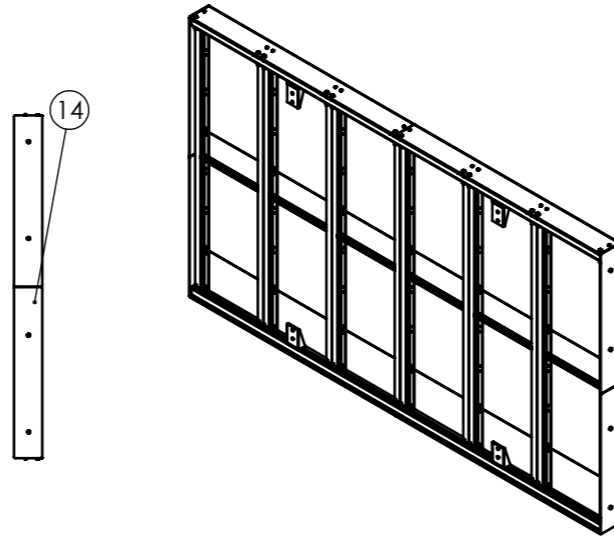
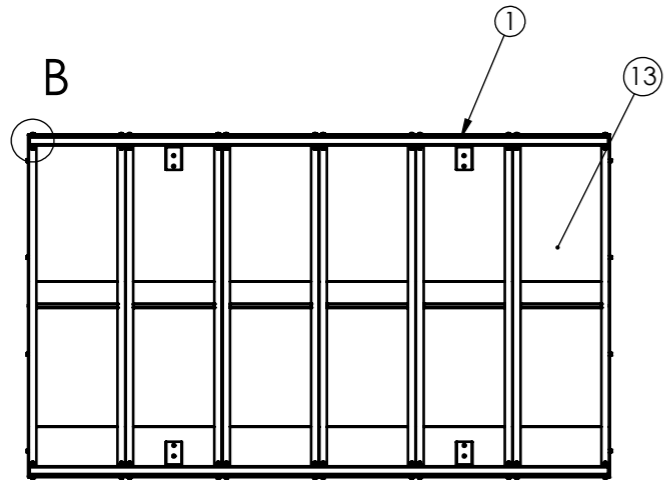
Fassaden-Rahmen für LED Wände

Wichtige Informationen, vor Inbetriebnahme lesen!

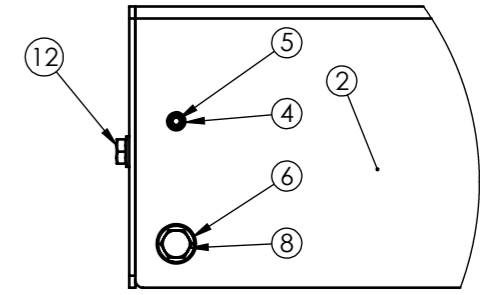
JC Eventtechnik GmbH
Anna-Vandenhoeck-Ring 5
37081 Göttingen (DE)

Telefon: +49 551 492 493 44
Telefax: +49 551 492 493 45
E-Mail: vertrieb@led-tek.de

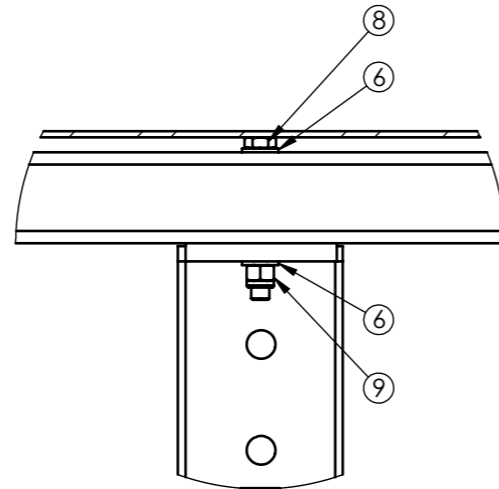
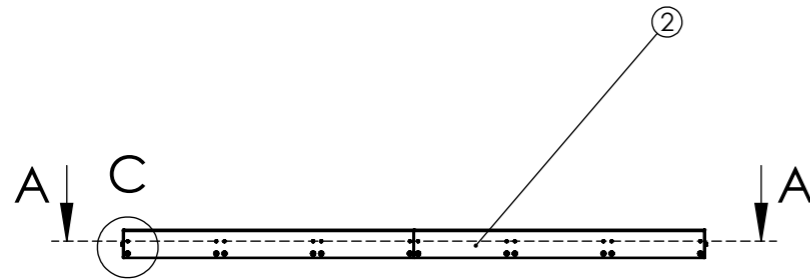
LEDBRIX



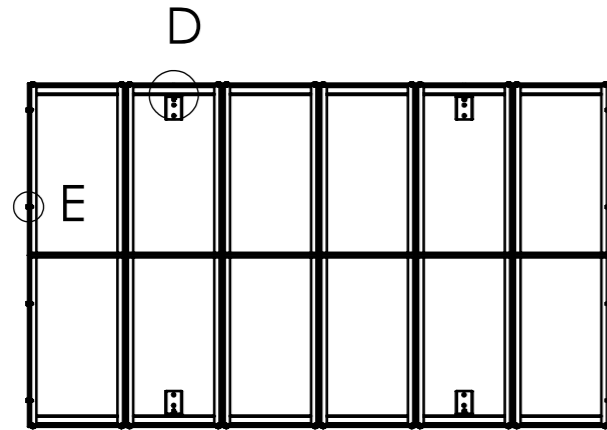
DETAIL B
MAßSTAB 1 : 5



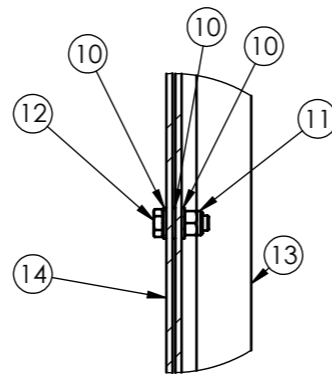
DETAIL C
MAßSTAB 1 : 5



DETAIL D
MAßSTAB 1 : 5




SCHNITT A-A



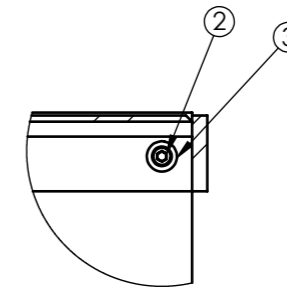
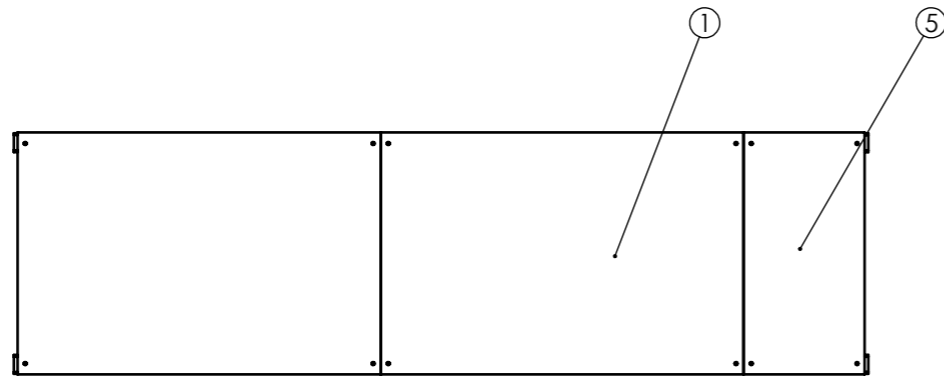
DETAIL E
MAßSTAB 1 : 5

POS-NR.	BENENNUNG	Teilnummer	Material	MENGE
1	190824 SG Träger	190824-05-02-00		2
2	190824 Abdeckblech	190824-05-03	EN AW 6060 T6	4
3	190824 SG Wandhalterung2	190824-05-04-00		4
4	Washer DIN 125 - A 6.4			24
5	EN ISO 4762 M6 x 20 - 20N			24
6	Washer DIN 125 - A 13			56
7	DIN EN ISO 7040 - M12 - N			24
8	DIN EN 24014 - M12 x 100 x 30-N - 8.8			28
9	DIN EN ISO 7040 - M12 - N - 8			4
10	Washer DIN 125 - A 10.5			24
11	DIN EN ISO 7040 - M10 - N - 8			8
12	DIN EN 24017 - M10 x 30-N - 8.8			8
13	190824 MG Leiter	190824-05-01-00		6
14	190824 Seitenblech 2	190824-05-06	EN AW 6060 T6	4

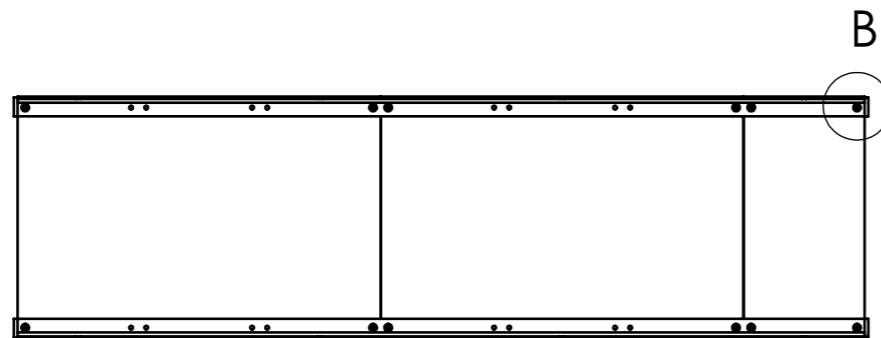
OBERFLÄCHE: SOWEIT NICHT ANDERS BEZEICHNET: KORROSIONSSCHUTZ GEMÄSS AUFTRAGGEBER
 TOLERANZEN, WENN NICHT ANDERS BEKENNZEICHNET NACH ISO 2768-M
 KEIN SCHWEISSEN IN KALTVERFORMTEN BEREICHEN! BEI KALTGEFERTIGTEN PROFILEN UND GEKANTETEN TEILEN SIND DIE MINDESTBIEGERADIEN NACH EC3 EINZUHALTEN, ODER DAS BAUTEIL IST ZU NORMALISIEREN (GLÜHEN).
 ES GILT ISO 16016 ALLE RECHTE AN DIESER KONSTRUKTION LIEGEN BEI EXPO ENGINEERING GMBH, D-59302 DELDE. NACHDRUCK UND FOTOMECHANISCHE WIEDERGABE - AUCH AUSZUGSWEISE - IST NICHT GESTATTET. DIE GENEHMIGUNG ZUR AUSFÜHRUNG DER KONSTRUKTION NUR SCHRIFTLICH DURCH PLANERSTELLER.

MASSTAB: 1:50MM	BEARBEITET: 09-2019	DATUM:	BEARBEITER: JZ	 EXPD ENGINEERING GMBH SUERKAMP 14 D-59302 DELDE FON: 02520 / 931620 FAX: 02520 / 93162210
FORMAT: A3	GEÄNDERT:			
AUSFÜHRUNGSKLASSE: EXC 2	BEANSPRUCHUNGSKATEGORIE: SC 2	OBERFLÄCHE:		

ZEICHNUNGSNAME: 190824 MG RAHMEN VAR.5		AUFTRAGGEBER: JC EVENTTECHNIK GMBH	
PROJEKT: RAHMEN LED WÄNDE		MATERIAL:	GEWICHT: 582.66
		ZEICHNUNGSNUMMER: SEITE 1 VON 1 190824-05-00	




DETAIL B
MAßSTAB 1 : 5



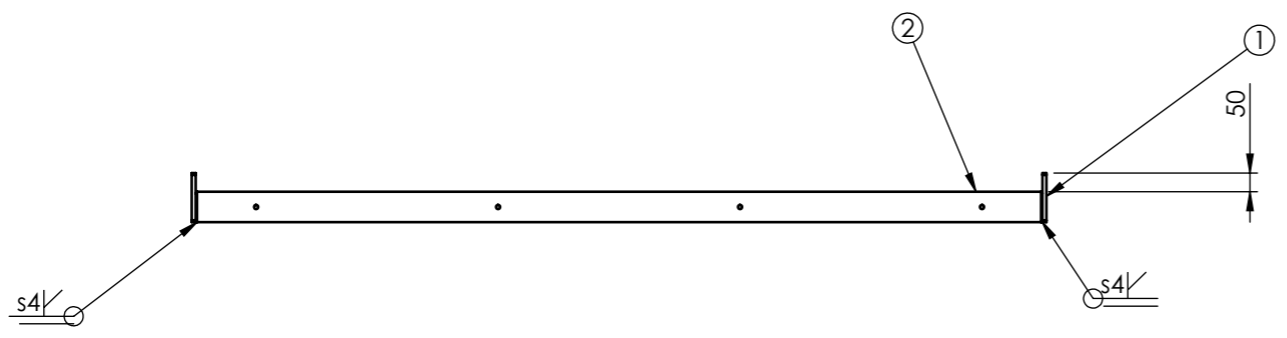
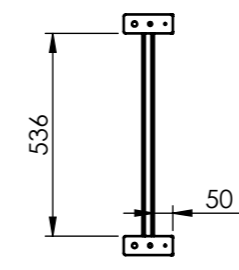
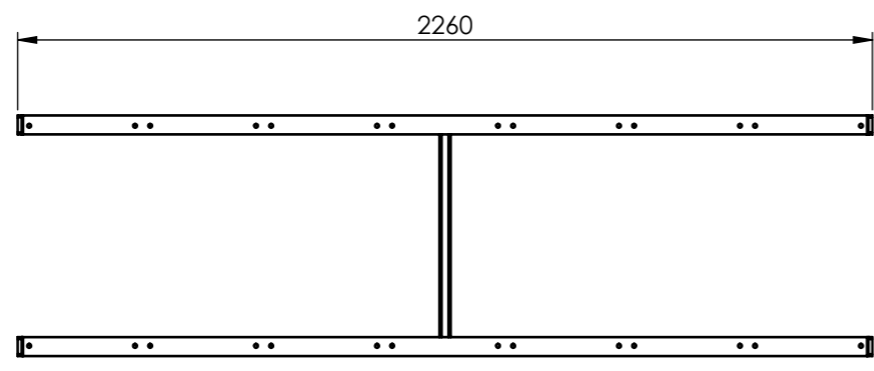
SCHNITT A-A

POS-NR.	BENENNUNG	Teilnummer	Material	MENGE
1	190824 Rahmen 960x640	190824-01-01-x	S235 J2H	2
2	EN ISO 4762 M8 x 25 - 25N			12
3	Washer DIN 125 - A 10.5			12
4	190824 SG Leiter	190824-05-01-01-00		1
5	190824 Rahmen 320x640	190824-02-01-x	S235 J2H	1

OBERFLÄCHE: SOWEIT NICHT ANDERS BEZEICHNET: KORROSIONSSCHUTZ GEMÄSS AUFTRAGGEBER
 TOLERANZEN, WENN NICHT ANDERS GEKENNZEICHNET NACH ISO 2768-M
 KEIN SCHWEISSEN IN KALTVERFORMTEN BEREICHEN! BEI KALTGEFERTIGTEN PROFILEN UND GEKANTETEN TEILEN SIND DIE MINDESTBIEGERADIEN NACH EC3 EINZUHALTEN, ODER DAS BAUTEIL IST ZU NORMALISIEREN (GLÜHEN).
 ES GILT ISO 16016 ALLE RECHTE AN DIESER KONSTRUKTION LIEGEN BEI EXPO ENGINEERING GMBH, D-59302 DELDE. NACHDRUCK UND FOTOMECHANISCHE WIEDERGABE - AUCH AUSZUGSWEISE - IST NICHT GESTATTET. DIE GENEHMIGUNG ZUR AUSFÜHRUNG DER KONSTRUKTION NUR SCHRIFTLICH DURCH PLANERSTELLER.

MASSSTAB: 1:20MM FORMAT: A3	BEARBEITET: 	DATUM: 09-2019	BEARBEITER: JZ	 EXPO ENGINEERING GMBH SUERKAMP 14 D-59302 DELDE FON: 02520 / 931620 FAX: 02520 / 93162210
	GEÄNDERT: 			
	GEÄNDERT: 			
AUSFÜHRUNGSKLASSE: EXC 2	BEANSPRUCHUNGSKATEGORIE: SC 2	OBERFLÄCHE: 		


ZEICHNUNGSNAME: 190824 MG LEITER	AUFTRAGGEBER: JC EVENTTECHNIK GMBH	
PROJEKT: RAHMEN LED WÄNDE	MATERIAL: 	GEWICHT: 84.07
ZEICHNUNGSNUMMER: SEITE 1 VON 1 190824-05-01-00		

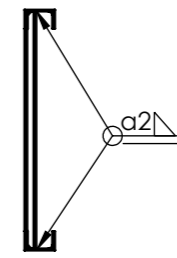
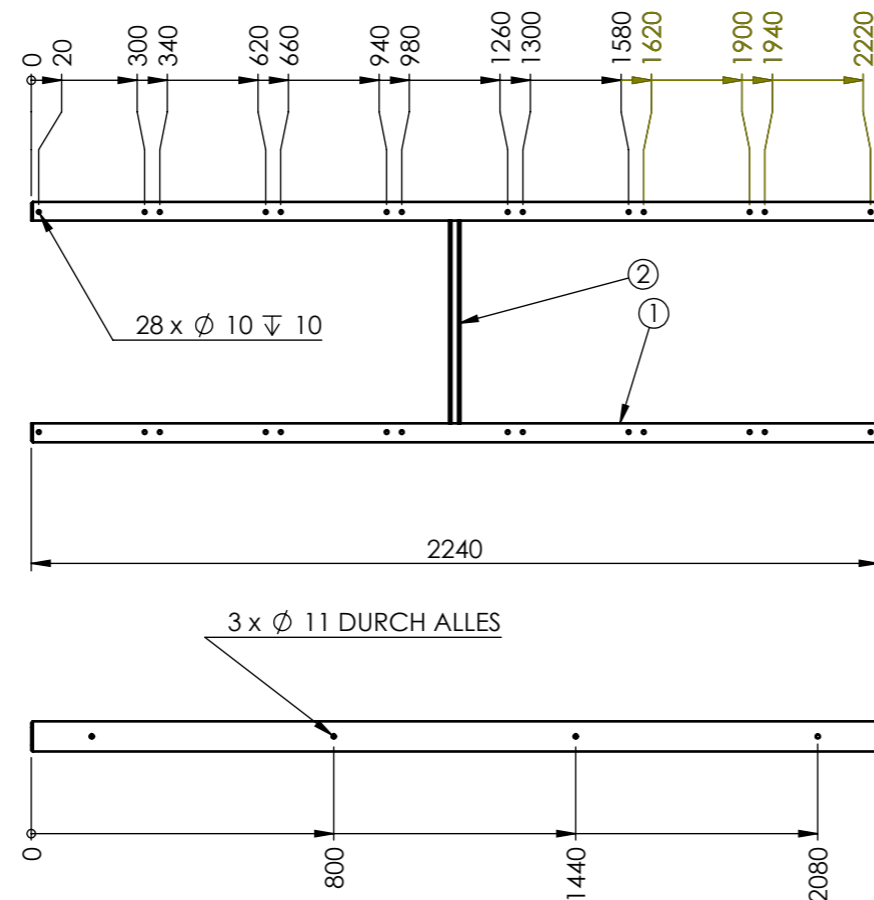


Auf der Außenseite sind die Träger und die Anschlussplatten mit einer HY-Naht zuverschweißen.
Auf der Innenseite ist konstruktiv eine Kehlnaht 2mm zu schweißen.

OBERFLÄCHE: SOWEIT NICHT ANDERS BEZEICHNET: KORROSIONSSCHUTZ GEMÄSS AUFTRAGGEBER
 TOLERANZEN, WENN NICHT ANDERS BEKENNZEICHNET NACH ISO 2768-M
 KEIN SCHWEISSEN IN KALTVERFORMTEN BEREICHEN! BEI KALTGEFERTIGTEN PROFILEN UND GEKANTETEN TEILEN SIND DIE MINDESTBIEGERADIEN NACH EC3 EINZUHALTEN, ODER DAS BAUTEIL IST ZU NORMALISIEREN (GLÜHEN).
 ES GILT ISO 16016 ALLE RECHTE AN DIESER KONSTRUKTION LIEGEN BEI EXPO ENGINEERING GMBH, D-59302 DELDE. NACHDRUCK UND FOTOMECHANISCHE WIEDERGABE - AUCH AUSZUGSWEISE - IST NICHT GESTATTET. DIE GENEHMIGUNG ZUR AUSFÜHRUNG DER KONSTRUKTION NUR SCHRIFTLICH DURCH PLANERSTELLER.

POS-NR.	BENENNUNG	Teilnummer	Material	MENGE
1	190824 Anschlussplatte Leiter	190824-05-01-01-02	S235 J2H	4
2	190824 SG Leiterraum	190824-05-01-01-01	S235 J2H	1

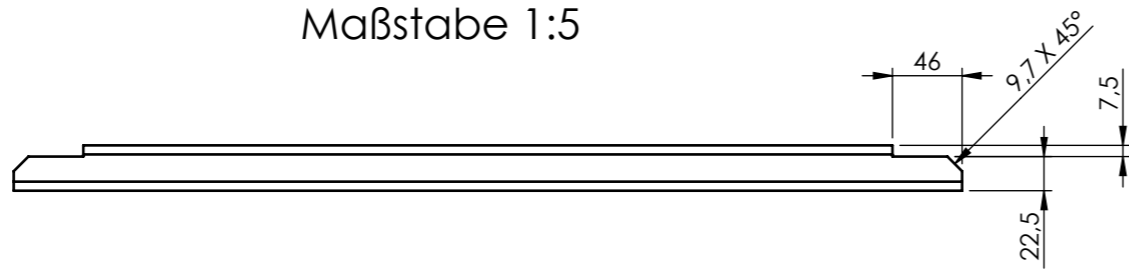
MASSTAB: 1:20MM FORMAT: A3	BEARBEITET: 09-2019	DATUM:	BEARBEITER: JZ	 EXPO ENGINEERING GMBH SUERKAMP 14 D-59302 DELDE FON: 02520 / 931620 FAX: 02520 / 93162210
	GEÄNDERT:			
	GEÄNDERT:			
AUSFÜHRUNGSKLASSE: EXC 2	BEANSPRUCHUNGSKATEGORIE: SC 2	OBERFLÄCHE:	ZEICHNUNGSNAME: 190824 SG LEITER	
PROJEKT: RAHMEN LED WÄNDE			AUFTRAGGEBER: JC EVENTTECHNIK GMBH	
			MATERIAL:	GEWICHT: 37.84
			ZEICHNUNGSNUMMER: SEITE 1 VON 1 190824-05-01-01-00	




POS-NR.	MENGE	DESCRIPTION	LÄNGE	WINKEL1	WINKEL2
1	2	UPE 80	2240	0°	0°
2	1	QHP DIN EN 10219-2 - 30 X 30 X 3	627	-	-

OBERFLÄCHE: SOWEIT NICHT ANDERS BEZEICHNET: KORROSIONSSCHUTZ GEMÄSS AUFTRAGGEBER
 TOLERANZEN, WENN NICHT ANDERS BEKENNZEICHNET NACH ISO 2768-M
 KEIN SCHWEISSEN IN KALTVERFORMTEN BEREICHEN! BEI KALTGEFERTIGTEN PROFILEN UND GEKANTETEN TEILEN SIND DIE MINDESTBIEGERADIEN NACH EC3 EINZUHALTEN, ODER DAS BAUTEIL IST ZU NORMALISIEREN (GLÜHEN).
 ES GILT ISO 16016 ALLE RECHTE AN DIESER KONSTRUKTION LIEGEN BEI EXPO ENGINEERING GMBH, D-59302 DELDE. NACHDRUCK UND FOTOMECHANISCHE WIEDERGABE - AUCH AUSZUGSWEISE - IST NICHT GESTATTET. DIE GENEHMIGUNG ZUR AUSFÜHRUNG DER KONSTRUKTION NUR SCHRIFTLICH DURCH PLANERSTELLER.

Position 2
 Maßstabe 1:5

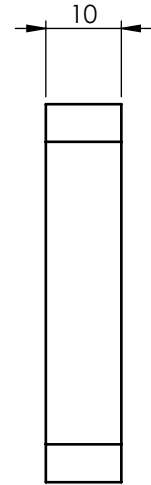
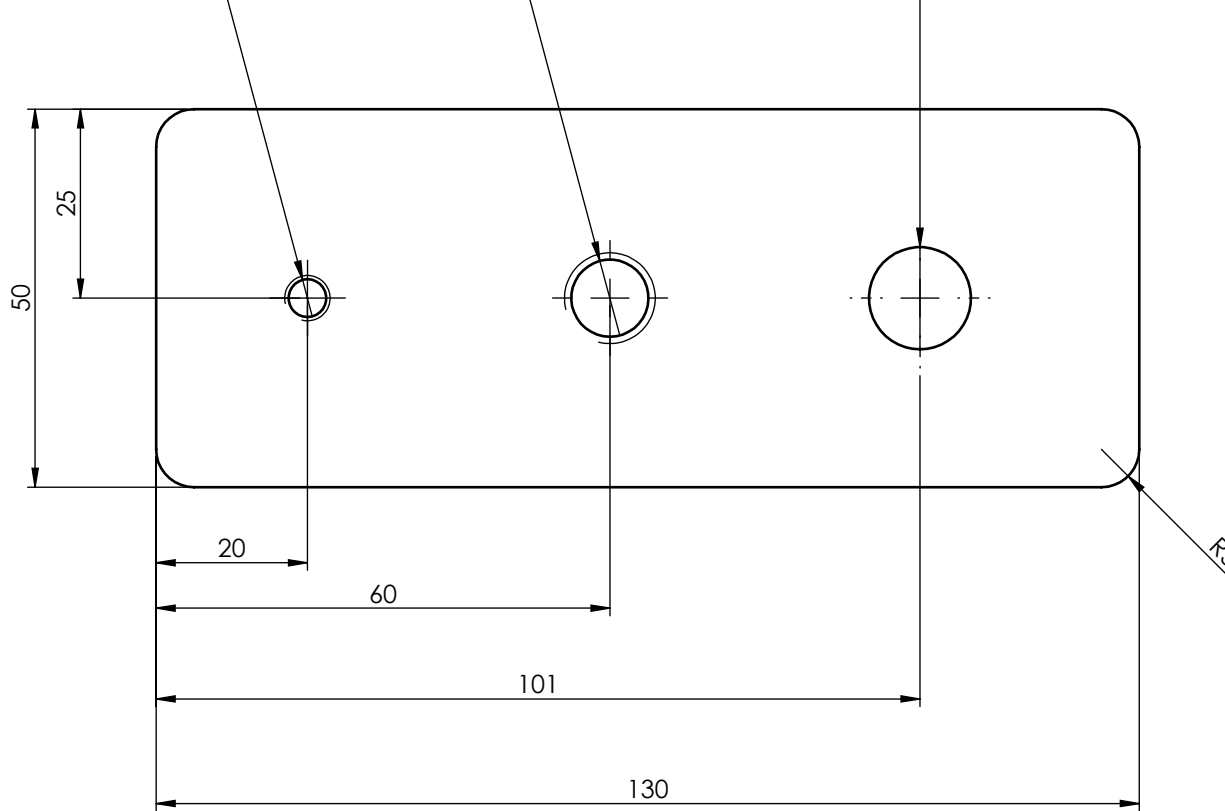


MASSTAB: 1:20MM FORMAT: A3	BEARBEITET: 	DATUM: 09-2019	BEARBEITER: JZ	 EXPO ENGINEERING GMBH SUERKAMP 14 D-59302 DELDE FON: 02520 / 931620 FAX: 02520 / 93162210	
	GEÄNDERT: 	-	-		
	GEÄNDERT: 	-	-		
AUSFÜHRUNGSKLASSE: EXC 2	BEANSPRUCHUNGSKATEGORIE: SC 2	OBERFLÄCHE:			
ZEICHNUNGSNAME: 190824 SG LEITERRAHMEN				AUFTRAGGEBER: JC EVENTTECHNIK GMBH	
PROJEKT: RAHMEN LED WÄNDE				MATERIAL: S235 J2H	GEWICHT: 35.92
				ZEICHNUNGSNUMMER: SEITE 1 VON 1 190824-05-01-01-01	

Ø 5 DURCH ALLES
M6 - 6H DURCH ALLES

Ø 10,2 DURCH ALLES
M12 - 6H DURCH ALLES

Ø 13,5 DURCH ALLES



OBERFLÄCHE: SOWEIT NICHT ANDERS BEZEICHNET: KORROSIONSSCHUTZ GEMÄSS AUFTRAGGEBER
 TOLERANZEN, WENN NICHT ANDERS GEKENNZEICHNET NACH ISO 2768-M
 KEIN SCHWEISSEN IN KALTVERFORMTEN BEREICHEN! BEI KALTGEFERTIGTEN PROFILN UND GEKANTETEN TEILEN SIND DIE MINDESTBIEGERADIEN NACH EC3 EINZUHALTEN, ODER DAS BAUTEIL IST ZU NORMALISIEREN (GLÜHEN).
 ES GILT ISO 16016 ALLE RECHTE AN DIESER KONSTRUKTION LIEGEN BEI EXPO ENGINEERING GMBH, D-59302 DELDE. NACHDRUCK UND FOTOMECHANISCHE WIEDERGABE - AUCH AUSZUGSWEISE - IST NICHT GESTATTET. DIE GENEHMIGUNG ZUR AUSFÜHRUNG DER KONSTRUKTION NUR SCHRIFTLICH DURCH PLANERSTELLER.

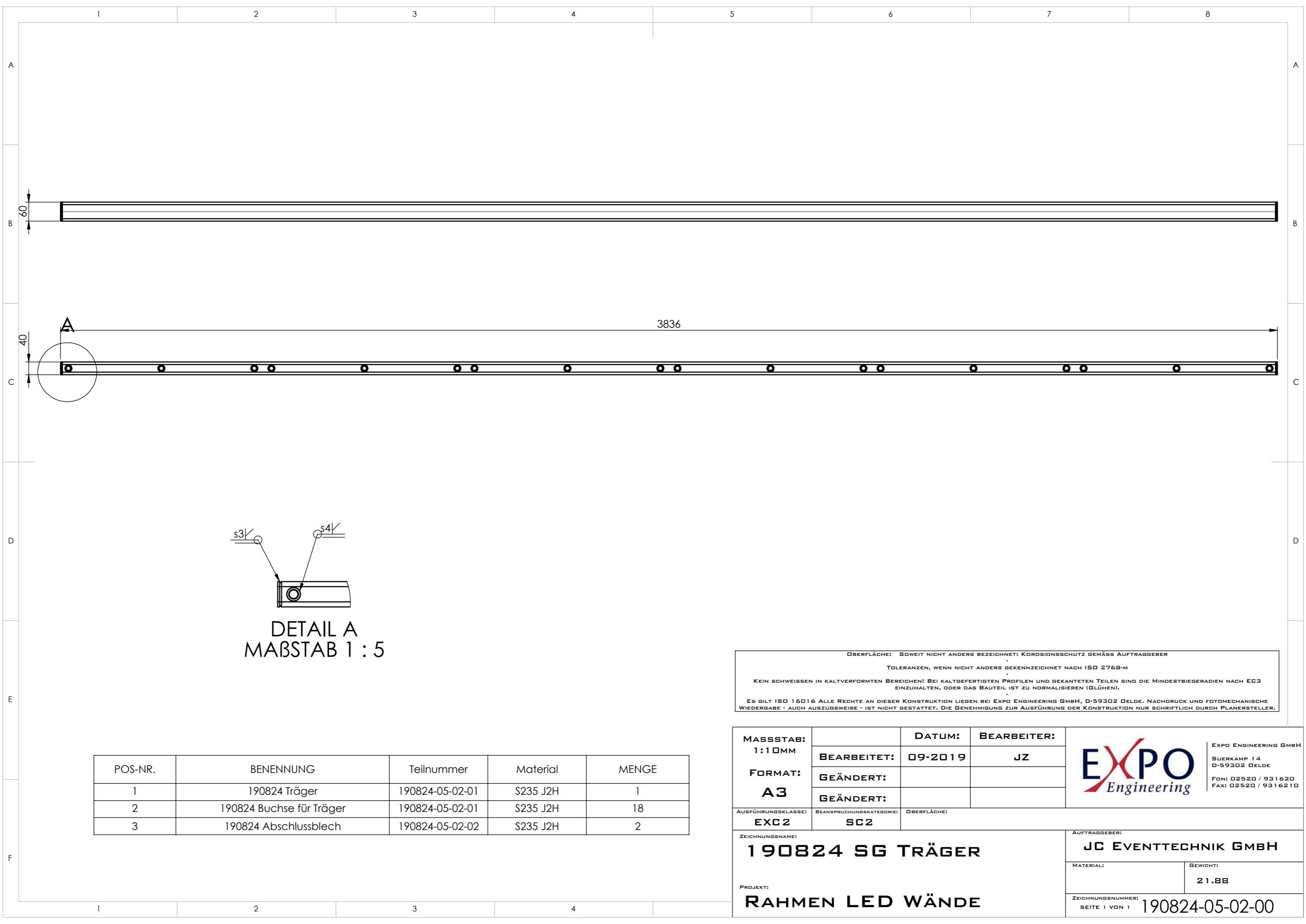
MASSSTAB: 1:1MM FORMAT: A4	BEARBEITET: 	DATUM: 09-2019	BEARBEITER: JZ
	GEÄNDERT: 	-	-
	GEÄNDERT: 	-	-
AUSFÜHRUNGSKLASSE: EXC2	BEANSPRUCHUNGSKATEGORIE: SC2	OBERFLÄCHE:	



EXPO ENGINEERING GMBH
 SUERKAMP 14
 D-59302 DELDE
 FON: 02520 / 931620
 FAX: 02520 / 93162210

ZEICHNUNGSNAME:
**190824 ANSCHLUSSPLATTE
 LEITER**
 PROJEKT:
RAHMEN LED WÄNDE


AUFTRAGGEBER: JC EVENTTECHNIK GMBH	
MATERIAL: S235 J2H	GEWICHT: 0,48
ZEICHNUNGSNUMMER: SEITE 1 VON 1 190824-05-01-01-02	

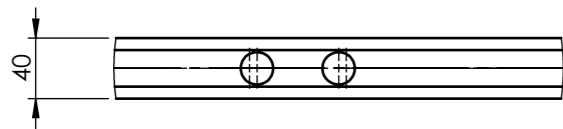
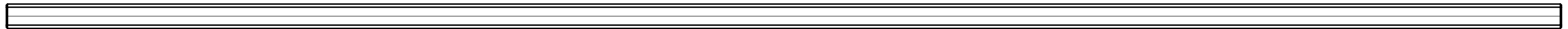
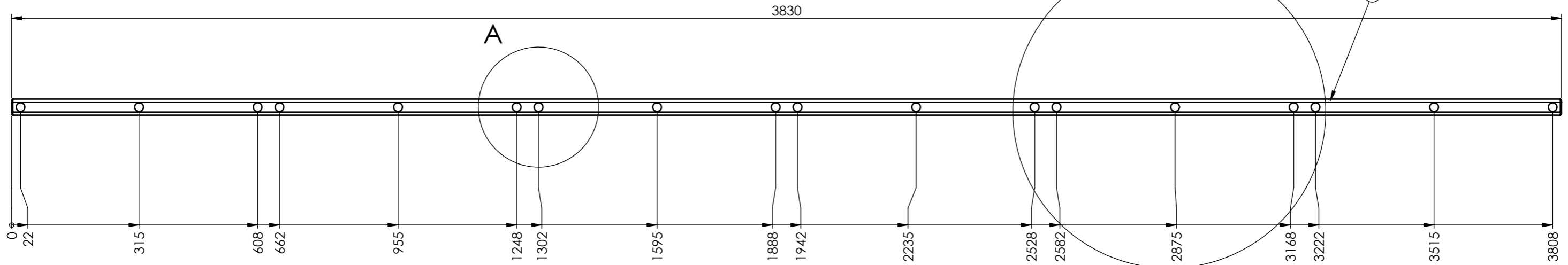


DETAIL A
MAßSTAB 1 : 5

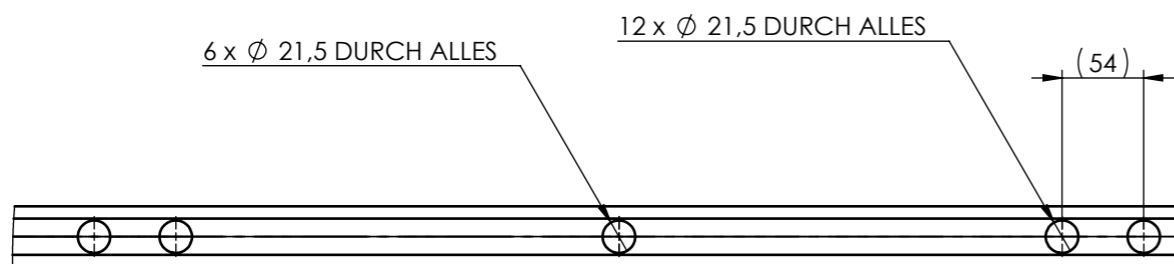
POS-NR.	BENENNUNG	Teilnummer	Material	MENGE
1	190824 Träger	190824-05-02-01	S235 J2H	1
2	190824 Buchse für Träger	190824-05-02-01	S235 J2H	18
3	190824 Abschlussblech	190824-05-02-02	S235 J2H	2

OBERFLÄCHE: SOWEIT NICHT ANDERS BEZEICHNET: KORROSIONSSCHUTZ GEMÄSS AUFTRAGGEBER
 TOLERANZEN, WENN NICHT ANDERS GEKENNZEICHNET NACH ISO 2768-M
 KEIN SCHWEISSEN IN KALTVERFORMTEN BEREICHEN! BEI KALTGEFERTIGTEN PROFILEN UND GEKANTETEN TEILEN SIND DIE MINDESTBIEGERADIEN NACH EC3 EINZUHALTEN, ODER DAS BAUTEIL IST ZU NORMALISIEREN (GLÜHEN).
 ES GILT ISO 16016 ALLE RECHTE AN DIESER KONSTRUKTION LIEGEN BEI EXPO ENGINEERING GMBH, D-59302 DELDE. NACHDRUCK UND FOTOMECHANISCHE WIEDERGABE - AUCH AUSZUGSWEISE - IST NICHT GESTATTET. DIE GENEHMIGUNG ZUR AUSFÜHRUNG DER KONSTRUKTION NUR SCHRIFTLICH DURCH PLANERSTELLER.

MASSTAB: 1:10MM FORMAT: A3	BEARBEITET: 09-2019	DATUM:	BEARBEITER: JZ	 EXPO ENGINEERING GMBH SUERKAMP 14 D-59302 DELDE FON: 02520 / 931620 FAX: 02520 / 9316210
	GEÄNDERT:			
	GEÄNDERT:			
AUSFÜHRUNGSKLASSE: EXC 2	BEANSPRUCHUNGSKATEGORIE: SC 2	OBERFLÄCHE:	ZEICHNUNGSNAME: 190824 SG TRÄGER	
PROJEKT: RAHMEN LED WÄNDE			AUFTRAGGEBER: JC EVENTTECHNIK GMBH	
			MATERIAL:	GEWICHT: 21.88
			ZEICHNUNGSNUMMER: SEITE 1 VON 1 190824-05-02-00	




DETAIL A
MAßSTAB 1 : 5

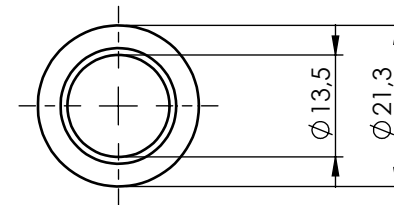
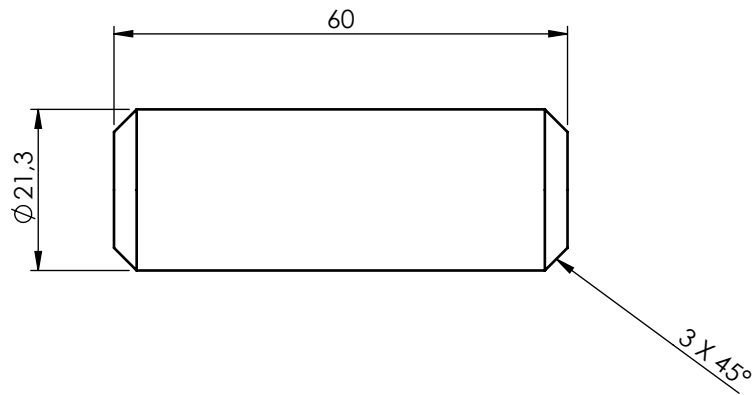


DETAIL B
MAßSTAB 1 : 5


POS-NR.	MENGE	DESCRIPTION	LÄNGE	WINKEL1	WINKEL2
1	1	RHP DIN EN 10219-2 - 60 X 40 X 4	3830	0°	0°

OBERFLÄCHE: SOWEIT NICHT ANDERS BEZEICHNET: KORROSIONSSCHUTZ GEMÄSS AUFTRAGGEBER
 TOLERANZEN, WENN NICHT ANDERS BEKENNZEICHNET NACH ISO 2768-M
 KEIN SCHWEISSEN IN KALTVERFORMTEN BEREICHEN! BEI KALTGEFERTIGTEN PROFILN UND GEKANTETEN TEILEN SIND DIE MINDESTBIEGERADIEN NACH EC3 EINZUHALTEN, ODER DAS BAUTEIL IST ZU NORMALISIEREN (GLÜHEN).
 ES GILT ISO 16016 ALLE RECHTE AN DIESER KONSTRUKTION LIEGEN BEI EXPO ENGINEERING GMBH, D-59302 OELDE. NACHDRUCK UND FOTOMECHANISCHE WIEDERGABE - AUCH AUSZUGSWEISE - IST NICHT GESTATTET. DIE GENEHMIGUNG ZUR AUSFÜHRUNG DER KONSTRUKTION NUR SCHRIFTLICH DURCH PLANERSTELLER.

MASSTAB: 1:10MM FORMAT: A3	BEARBEITET: 	DATUM: 09-2019	BEARBEITER: JZ	 EXPO ENGINEERING GMBH SUERKAMP 14 D-59302 OELDE FON: 02520 / 931620 FAX: 02520 / 9316210
	GEÄNDERT: 	-	-	
	GEÄNDERT: 	-	-	
AUSFÜHRUNGSKLASSE: EXC 2	BEANSPRUCHUNGSKATEGORIE: SC 2	OBERFLÄCHE:	ZEICHNUNGSNAME: 190824 TRÄGER	
PROJEKT: RAHMEN LED WÄNDE			AUFTRAGGEBER: JC EVENTTECHNIK GMBH	
			MATERIAL: S235 J2H	GEWICHT: 20.08
			ZEICHNUNGSNUMMER: SEITE 1 VON 1 190824-05-02-01	



Alternativ: Präzisionsrohr 21,3x4 mm [Dxt]

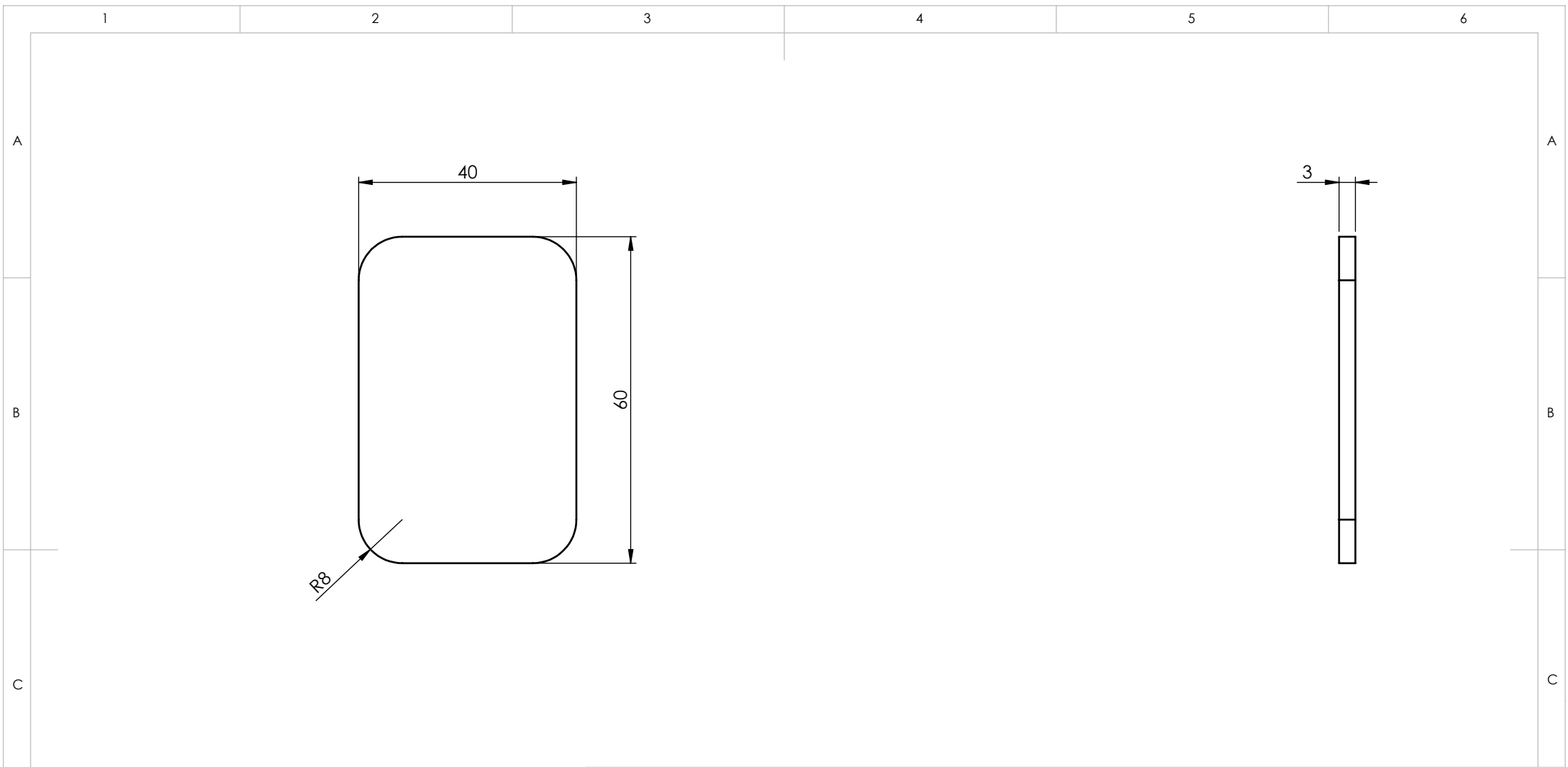
MASSTAB: 1:1 MM FORMAT: A4	BEARBEITET: 09-2019 GEÄNDERT: - GEÄNDERT: -	DATUM: 09-2019 - -	BEARBEITER: JZ - -	 <p>EXPO ENGINEERING GMBH SUERKAMP 14 D-59302 DELDE FON: 02520 / 931620 FAX: 02520 / 93162210</p>	
	AUSFÜHRUNGSKLASSE: EXC 2 BEANSPRUCHUNGSKATEGORIE: SC 2 OBERFLÄCHE:				
	ZEICHNUNGSNAME: 190824 BUCHSE FÜR TRÄGER RAHMEN LED WÄNDE PROJEKT:				AUFTRAGGEBER: JC EVENTTECHNIK GMBH
					MATERIAL: S235 J2H GEWICHT: 0.09 ZEICHNUNGSNUMMER: SEITE 1 VON 1 190824-05-02-02

OBERFLÄCHE: SOWEIT NICHT ANDERS BEZEICHNET: KORROSIONSSCHUTZ GEMÄSS AUFTRAGGEBER

TOLERANZEN, WENN NICHT ANDERS GEKENNZEICHNET NACH ISO 2768-M

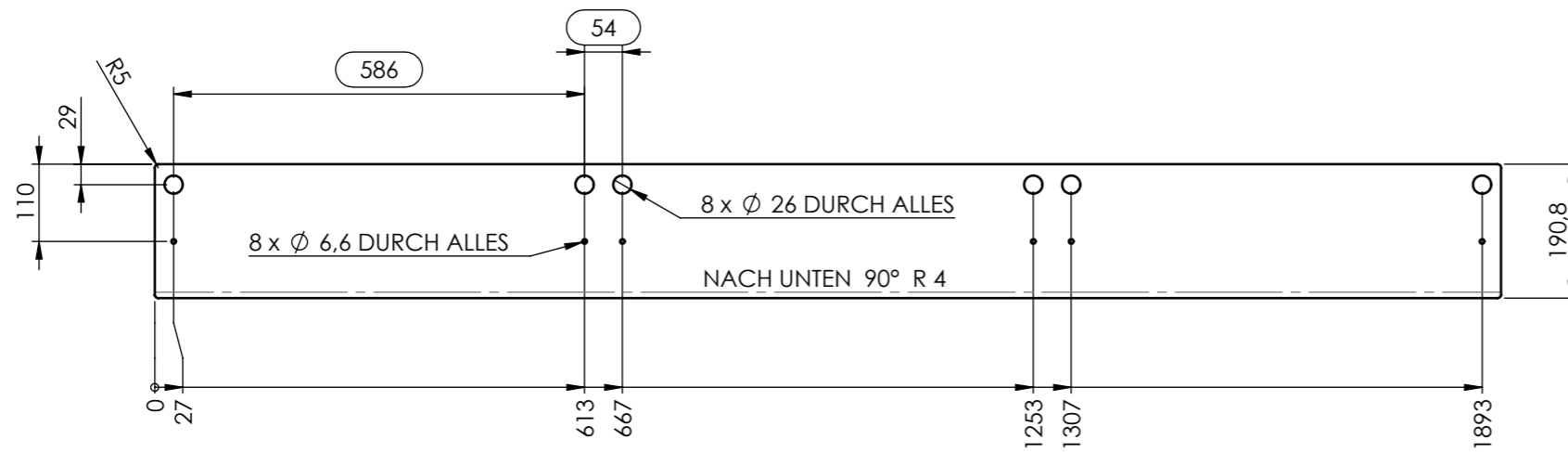
KEIN SCHWEISSEN IN KALTVERFORMTEN BEREICHEN! BEI KALTGEFERTIGTEN PROFILEN UND GEKANTETEN TEILEN SIND DIE MINDESTBIEGERADIEN NACH EC3 EINZUHALTEN, ODER DAS BAUTEIL IST ZU NORMALISIEREN (GLÜHEN).

ES GILT ISO 16016 ALLE RECHTE AN DIESER KONSTRUKTION LIEGEN BEI EXPO ENGINEERING GMBH, D-59302 DELDE. NACHDRUCK UND FOTOMECHANISCHE WIEDERGABE - AUCH AUSZUGSWEISE - IST NICHT GESTATTET. DIE GENEHMIGUNG ZUR AUSFÜHRUNG DER KONSTRUKTION NUR SCHRIFTLICH DURCH PLANERSTELLER.




OBERFLÄCHE: SOWEIT NICHT ANDERS BEZEICHNET: KORROSIONSSCHUTZ GEMÄSS AUFTRAGGEBER
 -
 TOLERANZEN, WENN NICHT ANDERS GEKENNZEICHNET NACH ISO 2768-M
 -
 KEIN SCHWEISSEN IN KALTVERFORMTEN BEREICHEN! BEI KALTGEFERTIGTEN PROFILEN UND GEKANTETEN TEILEN SIND DIE MINDESTBIEGERADIEN NACH EC3 EINZUHALTEN, ODER DAS BAUTEIL IST ZU NORMALISIEREN (GLÜHEN).
 -
 ES GILT ISO 16016 ALLE RECHTE AN DIESER KONSTRUKTION LIEGEN BEI EXPO ENGINEERING GMBH, D-59302 DELDE. NACHDRUCK UND FOTOMECHANISCHE WIEDERGABE - AUCH AUSZUGSWEISE - IST NICHT GESTATTET. DIE GENEHMIGUNG ZUR AUSFÜHRUNG DER KONSTRUKTION NUR SCHRIFTLICH DURCH PLANERSTELLER.

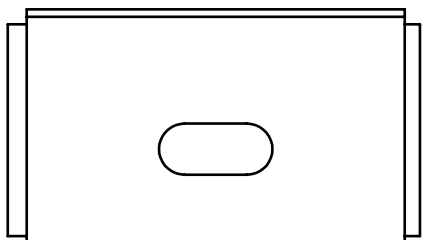
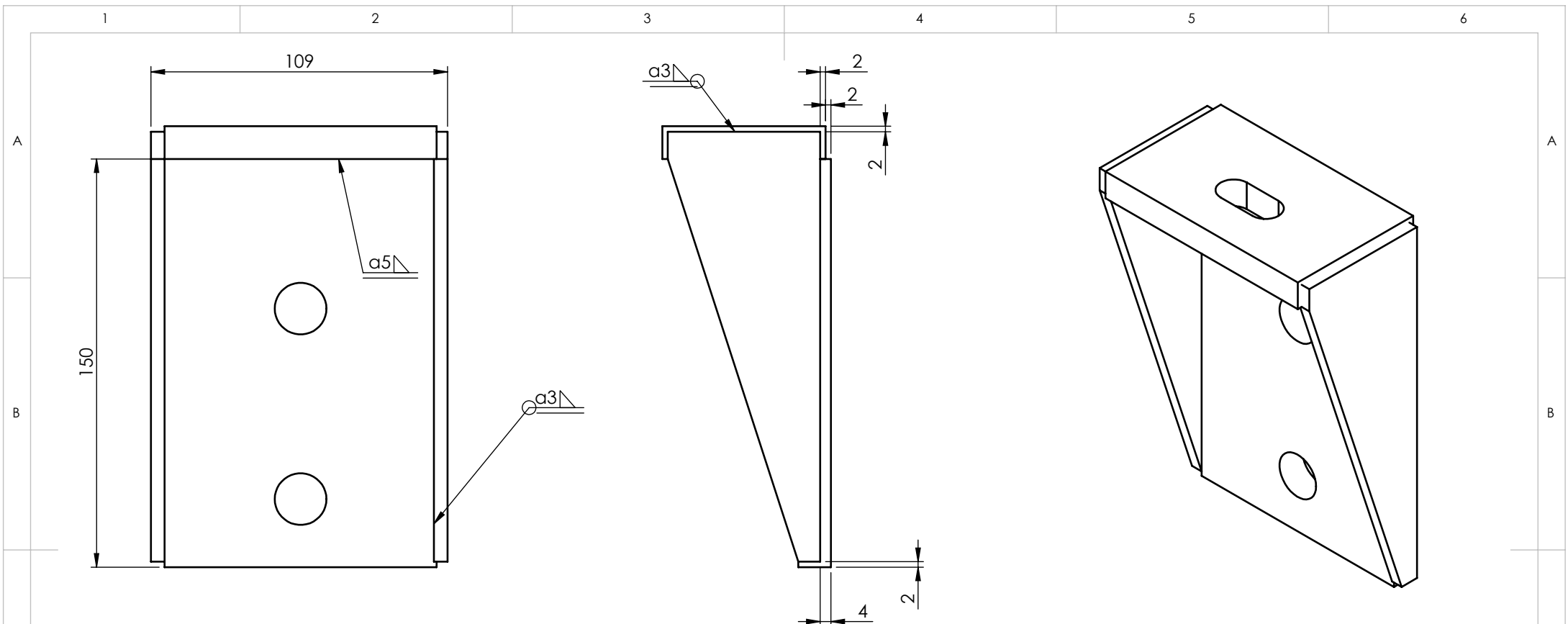
MASSSTAB: 1:1MM FORMAT: A4	BEARBEITET: 09-2019	DATUM: 09-2019	BEARBEITER: JZ	 <p>EXPO ENGINEERING GMBH SUERKAMP 14 D-59302 DELDE FÖN: 02520 / 931620 FAX: 02520 / 93162210</p>
	GEÄNDERT: -	-	-	
	GEÄNDERT: -	-	-	
AUSFÜHRUNGSKLASSE: EXC 2	BEANSPRUCHUNGSKATEGORIE: SC 2	OBERFLÄCHE:		
ZEICHNUNGSNAME: <h1>190824 ABSCHLUSSBLECH</h1>				AUFTRAGGEBER: <h2>JC EVENTTECHNIK GMBH</h2>
PROJEKT: <h1>RAHMEN LED WÄNDE</h1>				MATERIAL: S235 J2H
				GEWICHT: 0.05
				ZEICHNUNGSNUMMER: SEITE 1 VON 1 190824-05-02-03



OBERFLÄCHE: SOWEIT NICHT ANDERS BEZEICHNET: KORROSIONSSCHUTZ GEMÄSS AUFTRAGGEBER
 TOLERANZEN, WENN NICHT ANDERS BEKENNZEICHNET NACH ISO 2768-M
 KEIN SCHWEISSEN IN KALTVERFORMTEN BEREICHEN! BEI KALTGEFERTIGTEN PROFILEN UND GEKANTETEN TEILEN SIND DIE MINDESTBIEGERADIEN NACH EC3 EINZUHALTEN, ODER DAS BAUTEIL IST ZU NORMALISIEREN (GLÜHEN).
 ES GILT ISO 16016 ALLE RECHTE AN DIESER KONSTRUKTION LIEGEN BEI EXPO ENGINEERING GMBH, D-59302 DELDE. NACHDRUCK UND FOTOMECHANISCHE WIEDERGABE - AUCH AUSZUGSWEISE - IST NICHT GESTATTET. DIE GENEHMIGUNG ZUR AUSFÜHRUNG DER KONSTRUKTION NUR SCHRIFTLICH DURCH PLANERSTELLER.

MASSTAB: 1:10MM FORMAT: A3	BEARBEITET: 09-2019	DATUM: 09-2019	BEARBEITER: JZ	 EXPO ENGINEERING GMBH SUERKAMP 14 D-59302 DELDE FON: 02520 / 931620 FAX: 02520 / 93162210
	GEÄNDERT: -	-	-	
	GEÄNDERT: -	-	-	
AUSFÜHRUNGSKLASSE: EXC 2	BEANSPRUCHUNGSKATEGORIE: SC 2	OBERFLÄCHE:		

ZEICHNUNGSNAME: 190824 ABDECKBLECH		AUFTRAGGEBER: JC EVENTTECHNIK GMBH	
PROJEKT: RAHMEN LED WÄNDE		MATERIAL: EN AW 6060 T6	GEWICHT: 3.92
ZEICHNUNGSNUMMER: SEITE 1 VON 1 190824-05-03			



POS-NR.	BENENNUNG	Teilnummer	Material	MENGE
1	190824 Wandhalterung Blech2	190824-05-04-01	S235 J2H	1
2	190824 Wandhalterung Blech1	190824-05-04-02	S235 J2H	1
3	190824 Wandhalterung Seitenblech	190824-05-04-03	S235 J2H	2

MASSTAB: 1:2MM FORMAT: A4	BEARBEITET:	DATUM:	BEARBEITER:
	GEÄNDERT:	09-2019	JZ
	GEÄNDERT:		
AUSFÜHRUNGSKLASSE:	BEANSPRUCHUNGSKATEGORIE:	OBERFLÄCHE:	
EXC 2	SC 2		

EXPO Engineering

EXPO ENGINEERING GMBH
 SUERKAMP 14
 D-59302 DELDE
 FON: 02520 / 931620
 FAX: 02520 / 93162210

ZEICHNUNGSNAME:
190824 SG
WANDHALTERUNG2
RAHMEN LED WÄNDE

PROJEKT:

AUFTRAGGEBER:
JC EVENTTECHNIK GMBH

MATERIAL: **GEWICHT:**
 2.26

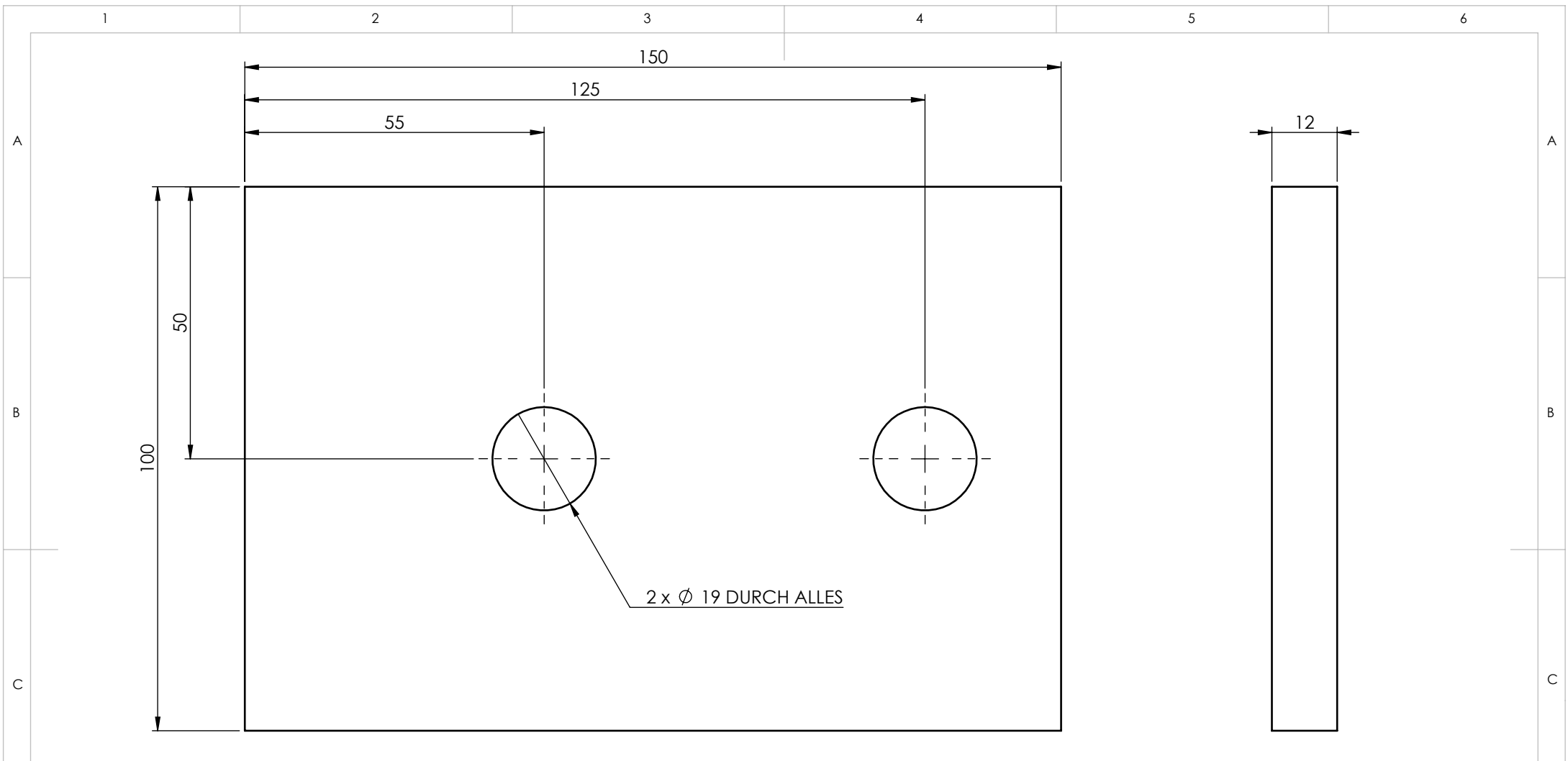
ZEICHNUNGSNUMMER:
 SEITE 1 VON 1 **190824-05-04-00**

OBERFLÄCHE: SOWEIT NICHT ANDERS BEZEICHNET: KORROSIONSSCHUTZ GEMÄSS AUFTRAGGEBER

TOLERANZEN, WENN NICHT ANDERS GEKENNZEICHNET NACH ISO 2768-M

KEIN SCHWEISSEN IN KALTVERFORMTEN BEREICHEN! BEI KALTGEFERTIGTEN PROFILN UND GEKANTETEN TEILEN SIND DIE MINDESTBIEGERADIEN NACH EC3 EINZUHALTEN, ODER DAS BAUTEIL IST ZU NORMALISIEREN (GLÜHEN).

ES GILT ISO 16016 ALLE RECHTE AN DIESER KONSTRUKTION LIEGEN BEI EXPO ENGINEERING GMBH, D-59302 DELDE. NACHDRUCK UND FOTOMECHANISCHE WIEDERGABE - AUCH AUSZUGSWEISE - IST NICHT GESTATTET. DIE GENEHMIGUNG ZUR AUSFÜHRUNG DER KONSTRUKTION NUR SCHRIFTLICH DURCH PLANERSTELLER.



2 x Ø 19 DURCH ALLES

OBERFLÄCHE: SOWEIT NICHT ANDERS BEZEICHNET: KORROSIONSSCHUTZ GEMÄSS AUFTRAGGEBER
 TOLERANZEN, WENN NICHT ANDERS GEKENNZEICHNET NACH ISO 2768-M
 KEIN SCHWEISSEN IN KALTVERFORMTEN BEREICHEN! BEI KALTGEFERTIGTEN PROFILEN UND GEKANTETEN TEILEN SIND DIE MINDESTBIEGERADIEN NACH EC3 EINZUHALTEN, ODER DAS BAUTEIL IST ZU NORMALISIEREN (GLÜHEN).
 ES GILT ISO 16016 ALLE RECHTE AN DIESER KONSTRUKTION LIEGEN BEI EXPO ENGINEERING GMBH, D-59302 DELDE. NACHDRUCK UND FOTOMECHANISCHE WIEDERGABE - AUCH AUSZUGSWEISE - IST NICHT GESTATTET. DIE GENEHMIGUNG ZUR AUSFÜHRUNG DER KONSTRUKTION NUR SCHRIFTLICH DURCH PLANERSTELLER.

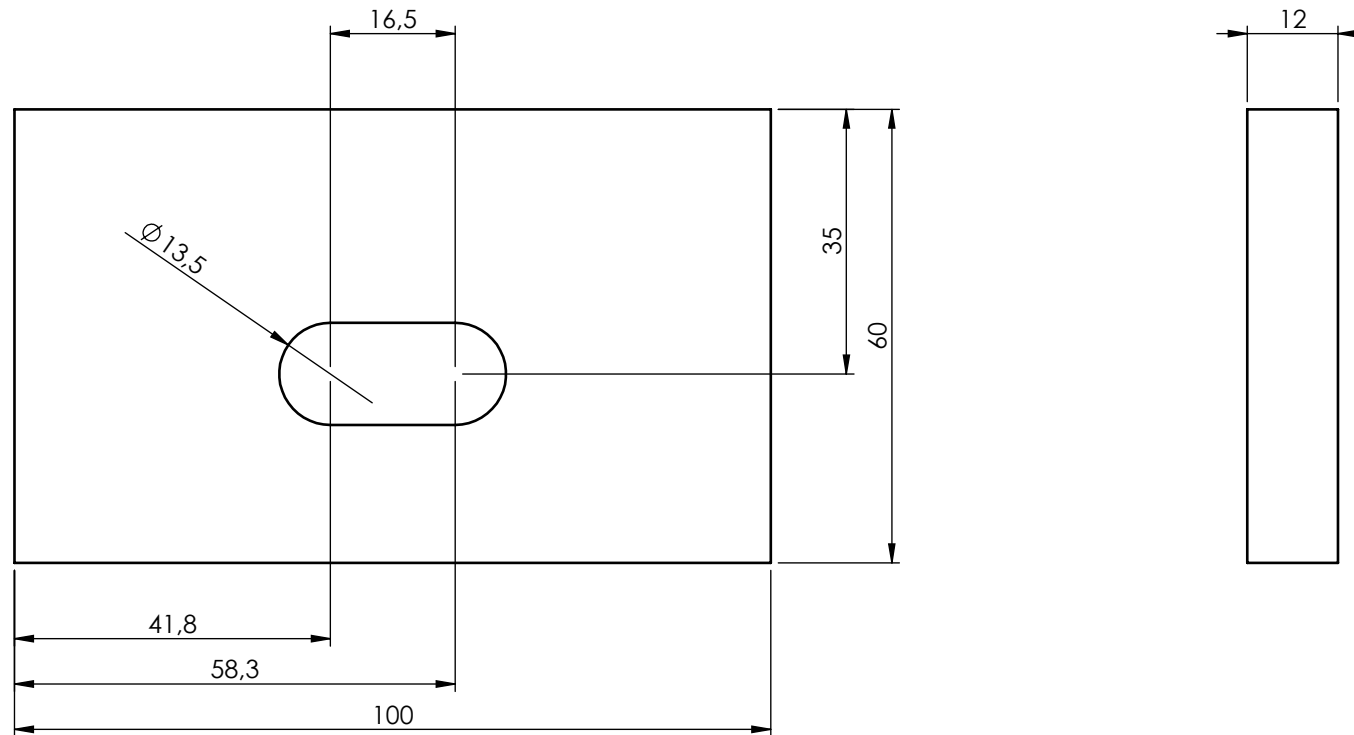
MASSSTAB: 1:1MM FORMAT: A4	BEARBEITET: 	DATUM: 09-2019	BEARBEITER:
	GEÄNDERT: 	-	-
	GEÄNDERT: 	-	-
AUSFÜHRUNGSKLASSE: EXC 2	BEANSPRUCHUNGSKATEGORIE: SC 2	OBERFLÄCHE:	




EXPO ENGINEERING GMBH
 SUERKAMP 14
 D-59302 DELDE
 FON: 02520 / 931620
 FAX: 02520 / 93162210

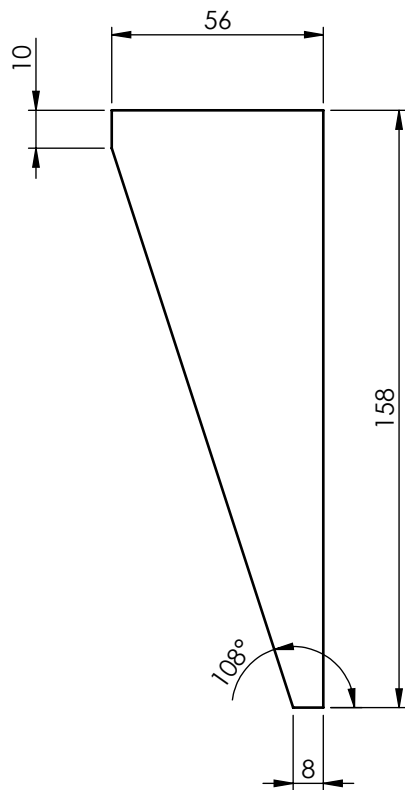
ZEICHNUNGSNAME:
190824 WANDHALTERUNG BLECH2
 PROJEKT:
RAHMEN LED WÄNDE

AUFTRAGGEBER: JC EVENTTECHNIK GMBH	
MATERIAL: S235 J2H	GEWICHT: 1.33
ZEICHNUNGSNUMMER: SEITE 1 VON 1 190824-05-04-01	



OBERFLÄCHE: SOWEIT NICHT ANDERS BEZEICHNET: KORROSIONSSCHUTZ GEMÄSS AUFTRAGGEBER
 -
 TOLERANZEN, WENN NICHT ANDERS GEKENNZEICHNET NACH ISO 2768-M
 -
 KEIN SCHWEISSEN IN KALTVERFORMTEN BEREICHEN! BEI KALTGEFERTIGTEN PROFILEN UND GEKANTETEN TEILEN SIND DIE MINDESTBIEGERADIEN NACH EC3 EINZUHALTEN, ODER DAS BAUTEIL IST ZU NORMALISIEREN (GLÜHEN).
 -
 ES GILT ISO 16016 ALLE RECHTE AN DIESER KONSTRUKTION LIEGEN BEI EXPO ENGINEERING GMBH, D-59302 DELDE. NACHDRUCK UND FOTOMECHANISCHE WIEDERGABE - AUCH AUSZUGSWEISE - IST NICHT GESTATTET. DIE GENEHMIGUNG ZUR AUSFÜHRUNG DER KONSTRUKTION NUR SCHRIFTLICH DURCH PLANERSTELLER.

MASSSTAB: 1:1MM FORMAT: A4	BEARBEITET: 	DATUM: 09-2019	BEARBEITER: 	 <p>EXPO ENGINEERING GMBH SUERKAMP 14 D-59302 DELDE FÖN: 02520 / 931620 FAX: 02520 / 93162210</p>
	GEÄNDERT: 	-	-	
	GEÄNDERT: 	-	-	
	AUSFÜHRUNGSKLASSE: EXC 2	BEANSPRUCHUNGSKATEGORIE: SC 2	OBERFLÄCHE:	
ZEICHNUNGSNAME: 190824 WANDHALTERUNG BLECH 1 RAHMEN LED WÄNDE				AUFTRAGGEBER: JC EVENTTECHNIK GMBH
PROJEKT:				MATERIAL: S235 J2H
PROJEKT:				GEWICHT: 0.52
PROJEKT:				ZEICHNUNGSNUMMER: SEITE 1 VON 1 190824-05-04-02



OBERFLÄCHE: SOWEIT NICHT ANDERS BEZEICHNET: KORROSIONSSCHUTZ GEMÄSS AUFTRAGGEBER
 -
 TOLERANZEN, WENN NICHT ANDERS GEKENNZEICHNET NACH ISO 2768-M
 -
 KEIN SCHWEISSEN IN KALTVERFORMTEN BEREICHEN! BEI KALTGEFERTIGTEN PROFILEN UND GEKANTETEN TEILEN SIND DIE MINDESTBIEGERADIEN NACH EC3 EINZUHALTEN, ODER DAS BAUTEIL IST ZU NORMALISIEREN (GLÜHEN).
 -
 ES GILT ISO 16016 ALLE RECHTE AN DIESER KONSTRUKTION LIEGEN BEI EXPO ENGINEERING GMBH, D-59302 DELDE. NACHDRUCK UND FOTOMECHANISCHE WIEDERGABE - AUCH AUSZUGSWEISE - IST NICHT GESTATTET. DIE GENEHMIGUNG ZUR AUSFÜHRUNG DER KONSTRUKTION NUR SCHRIFTLICH DURCH PLANERSTELLER.

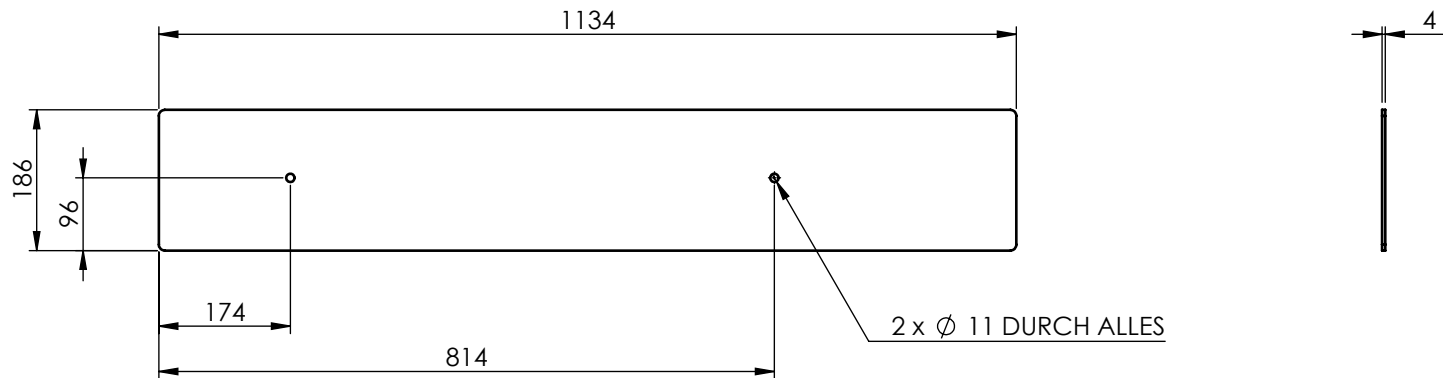
MASSSTAB: 1:2MM FORMAT: A4	BEARBEITET: 	DATUM: 09-2019	BEARBEITER:
	GEÄNDERT: 	-	-
	GEÄNDERT: 	-	-
AUSFÜHRUNGSKLASSE: EXC 2	BEANSPRUCHUNGSKATEGORIE: SC 2	OBERFLÄCHE:	



EXPO ENGINEERING GMBH
 SUERKAMP 14
 D-59302 DELDE
 FON: 02520 / 931620
 FAX: 02520 / 93162210

ZEICHNUNGSNAME:
**190824 WANDHALTERUNG
 SEITENBLECH**
 PROJEKT:
RAHMEN LED WÄNDE

AUFTRAGGEBER: JC EVENTTECHNIK GMBH	
MATERIAL: S235 J2H	GEWICHT: 0.20
ZEICHNUNGSNUMMER: SEITE 1 VON 1 190824-05-04-03	



OBERFLÄCHE: SOWEIT NICHT ANDERS BEZEICHNET: KORROSIONSSCHUTZ GEMÄSS AUFTRAGGEBER
 -
 TOLERANZEN, WENN NICHT ANDERS GEKENNZEICHNET NACH ISO 2768-M
 -
 KEIN SCHWEISSEN IN KALTVERFORMTEN BEREICHEN! BEI KALTGEFERTIGTEN PROFILEN UND GEKANTETEN TEILEN SIND DIE MINDESTBIEGERADIEN NACH EC3 EINZUHALTEN, ODER DAS BAUTEIL IST ZU NORMALISIEREN (GLÜHEN).
 -
 ES GILT ISO 16016 ALLE RECHTE AN DIESER KONSTRUKTION LIEGEN BEI EXPO ENGINEERING GMBH, D-59302 DELDE. NACHDRUCK UND FOTOMECHANISCHE WIEDERGABE - AUCH AUSZUGSWEISE - IST NICHT GESTATTET. DIE GENEHMIGUNG ZUR AUSFÜHRUNG DER KONSTRUKTION NUR SCHRIFTLICH DURCH PLANERSTELLER.

MASSSTAB: 1:10MM	BEARBEITET:	09-2019	BEARBEITER: JZ
	GEÄNDERT:	-	-
FORMAT: A4	GEÄNDERT:	-	-
	GEÄNDERT:	-	-
AUSFÜHRUNGSKLASSE: EXC 2	BEANSPRUCHUNGSKATEGORIE: SC 2	OBERFLÄCHE:	



EXPO ENGINEERING GMBH
 SUERKAMP 14
 D-59302 DELDE
 FON: 02520 / 931620
 FAX: 02520 / 93162210

ZEICHNUNGSNAME:
190824 SEITENBLECH 2

PROJEKT:
RAHMEN LED WÄNDE

AUFTRAGGEBER: JC EVENTTECHNIK GMBH	
MATERIAL: EN AW 6060 T6	GEWICHT: 2.28
ZEICHNUNGSNUMMER: SEITE 1 VON 1 190824-05-06	